

Sistema modular de estanterías metálicas

Lista de precios 2019

Metro[®]

Erecta[®]

WIKINSA

Condiciones de venta

Precios

- Los precios de P.V.P. son recomendados.
- Los precios son sin IVA.

Forma de pago

- Giro domiciliado a 60 días f.f.
- Los primeros pedidos y los de los clientes sin continuidad en la compra se suministrarán mediante pago anticipado.

Transportes

- Portes pagados en la península para pedidos superiores a 800 € netos.
- Para pedidos inferiores a esta cantidad se cargarán los portes en factura.
- Portes a Canarias y Baleares a consultar.

Reclamaciones

- Los daños ocasionados en la mercancía durante el transporte deberán comunicarse a Wikinsa durante las 24 horas siguientes de la entrega o directamente al transportista. En caso contrario no se efectuará sustitución gratuita de la misma.

Devoluciones

- No se aceptarán devoluciones sin previa consulta y autorización de WIKINSA, SA

Reserva de dominio

- La mercancía será propiedad de WIKINSA, SA hasta la totalidad del pago.

Las condiciones de venta relacionadas se entenderán aceptadas por el comprador al efectuar un pedido.

Características

- Programa de laterales y estantes de varilla de acero de \varnothing 4 y 6 mm, niquelado y cromado con protección Aqualac®.
- Laterales de 187 y 225 cm de altura y fondos de 30 y 45 cm.
- Estantes disponibles en diferentes anchos, desde 61 a 152 cm, y fondos de 30 y 45 cm.
- Los estantes hasta 122 cm de ancho pueden soportar un peso de 363 Kg y los de 152 cm un peso de 272 Kg con la carga bien repartida.
Para una estantería con 4 estantes el máximo peso permitido es 907 Kg.
- Certificado de calidad ISO 9001

Acabados Erecta®

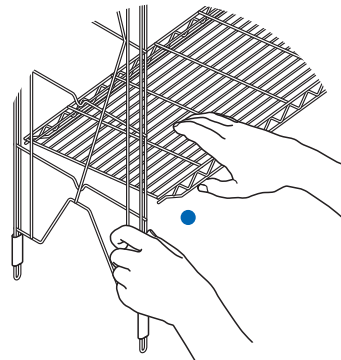
- Los laterales y los estantes son de acero niquelado y cromado con protección Aqualac®.

Metro®

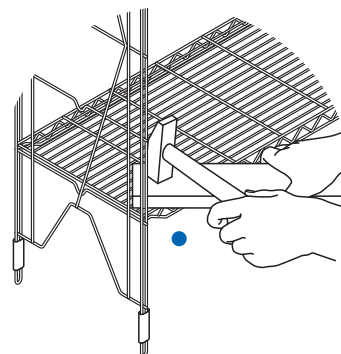
Erecta®

Montaje de un estante

- Poner los laterales en posición vertical.
- Primero se debe colocar el estante más bajo, en diagonal, entre los dos laterales.
- Encajar las muescas que tienen los estantes en las varillas verticales de los laterales.
- Fijar el estante con la ayuda de un martillo de plástico o con la protección de una madera si es metálico.
El pie regulable permite corregir un desnivel del suelo de hasta 2 cm.

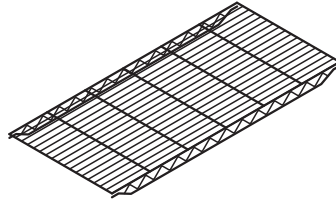


- Encajar las muescas con los laterales



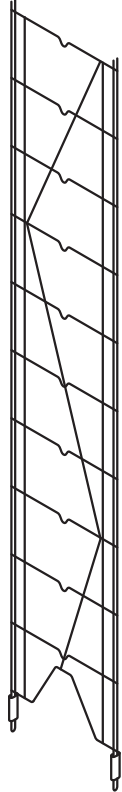
- Fijar el estante

Estantes Erecta®

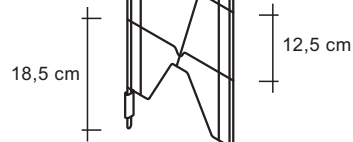


ANCHO x FONDO	REFERENCIA	PVP s/iva
61 x 30 cm	1224C	48,90
76 x 30 cm	1230C	58,10
91 x 30 cm	1236C	65,35
106 x 30 cm	1242C	76,70
122 x 30 cm	1248C	82,35
152 x 30 cm	1260C	109,15
61 x 45 cm	1824C	64,20
76 x 45 cm	1830C	78,10
91 x 45 cm	1836C	85,70
122 x 45 cm	1848C	108,80
152 x 45 cm	1860C	135,40

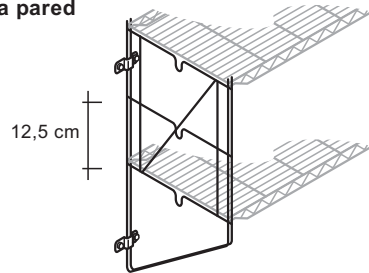
Laterales Erecta®



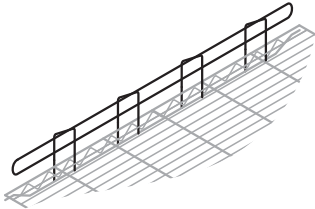
ALTO X FONDO	REFERENCIA	PVP s/iva
187X 30 cm (14 varillas)	1272C	78,70
225 X 30 cm (16 varillas)	1287C	83,15
187 X 45 cm (14 varillas)	1872C	92,25
225 X 45 cm (16 varillas)	1887C	96,50

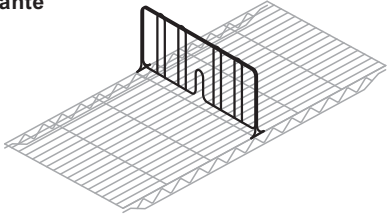



Cartelas para la pared



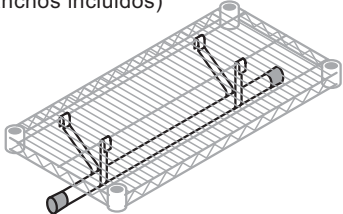
FONDO	UNIDADES	REFERENCIA	PVP s/iva
30 cm para 1 estante	Pack de 2	12WB1C	35,60
30 cm para 2 estantes	Pack de 2	12WB3C	59,50
30 cm para 3 estantes	Pack de 2	12WB5C	81,20
45 cm para 1 estante	Pack de 2	18WB1C	41,90
45 cm para 2 estantes	Pack de 2	18WB3C	66,75

	ANCHO X ALTO	REFERENCIA	PVP s/iva
Reborde estante sencillo 	61 X 3 cm	L24N-1C	14,30
	76 X 3 cm	L30N-1C	16,35
	91 X 3 cm	L36N-1C	18,25
	106 X 3 cm	L42N-1C	18,70
	122 X 3 cm	L48N-1C	19,10
	152 X 3 cm	L60N-1C	22,00

Separador estante 	30 X 20 cm	DD12C	16,00
	45 X 20 cm	DD18C	19,90

Protección de plástico para pie regulador 	REFERENCIA	PVP s/iva
	9991P	3,25

Gancho esquina 	REFERENCIA	PVP s/iva
	9999Z	5,00

Barra colgador (Ganchos incluidos) 	61 X 30/45 cm	AT2424NC	28,35
	76 X 30/45 cm	AT3024NC	33,25
	91 X 30/45 cm	AT3624NC	37,00
	122 X 30/45 cm	AT4824NC	39,95
	152 X 30/45 cm	AT6024NC	47,70



+ información

www.wikinsa.com

Pol. Industrial Vilanoveta
Boters 10
08810 Sant Pere de Ribes

Tel. 938 140 154

ventas@wikinsa.com

Distribuidor Exclusivo

WIKINSA