

Sistema modular de estanterías metálicas

**Lista de precios 2020**

# Metro<sup>®</sup>

**4 SuperErecta<sup>®</sup> Cromo**

**WIKINSA**

## Condiciones de venta

### Precios

- Los precios de P.V.P. son recomendados.
- Los precios son sin IVA.

### Forma de pago

- Giro domiciliado a 60 días f.f.
- Los primeros pedidos y los de los clientes sin continuidad en la compra se suministrarán mediante pago anticipado.

### Transportes

- Portes pagados en la península para pedidos superiores a 800 € netos.
- Para pedidos inferiores a esta cantidad se cargarán los portes en factura.
- Portes a Canarias y Baleares a consultar.

### Reclamaciones

- Los daños ocasionados en la mercancía durante el transporte deberán comunicarse a Wikinsa durante las 24 horas siguientes de la entrega o directamente al transportista. En caso contrario no se efectuará sustitución gratuita de la misma.

### Devoluciones

- No se aceptarán devoluciones sin previa consulta y autorización de WIKINSA, SA

### Reserva de dominio

- La mercancía será propiedad de WIKINSA, SA hasta la totalidad del pago.

Las condiciones de venta relacionadas se entenderán aceptadas por el comprador al efectuar un pedido.

## Caraterísticas

- El programa SuperErecta® consta de postes y estantes de acero.
- Existen postes en diferentes alturas, desde 20 hasta 220 cm.
- Hay estantes disponibles en diferentes anchos, desde 45 a 183 cm, y fondos, desde 35 a 91 cm.
- Cada estante puede soportar un peso, con la carga bien distribuida, entre 270 y 360 kg, dependiendo de las dimensiones del estante.
- Es aconsejable no cargar más de 1600 kg en una estructura fija y no más de 300 kg en una estructura móvil con ruedas.
- El pie regulador zincado está roscado en la base de los montantes.
- Todos los accesorios están disponibles en varias medidas.
- Así mismo están disponibles otros accesorios que no aparecen en este catálogo.
- No dude en consultarnos para más información.
- Certificado de calidad ISO 9001.

## Acabados SuperErecta® Cromo

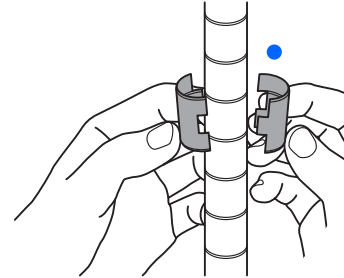
- Postes: tubo de  $\varnothing$  2,5 cm de acero niquelado y cromado con protección Aqualac®.
- Piezas de fijación de nylon. Bajo pedido, en aluminio para conductividad eléctrica.
- Estantes: varilla de acero niquelado y cromado con protección Aqualac®.
- Espesor medio del níquel-cromo: 12 micras para postes y 25 micras para estantes.
- Pie regulador zincado, espesor de 7,6 micras.

## Acabados SuperErecta® Inoxidable

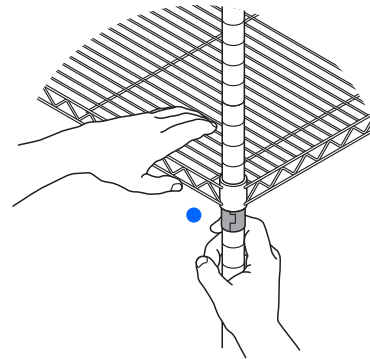
- Postes: tubo de  $\varnothing$  2,5 cm de acero inoxidable AISI 304.
- Piezas de fijación nylon. Bajo pedido, en aluminio para conductividad eléctrica.
- Estantes: varilla de acero inoxidable AISI 304.
- Tratamiento electro pulido de la superficie.
- Ruedas y accesorios: acero inoxidable AISI 304.
- Pie regulador zincado, espesor de 7,6 micras.

## Montaje de un estante

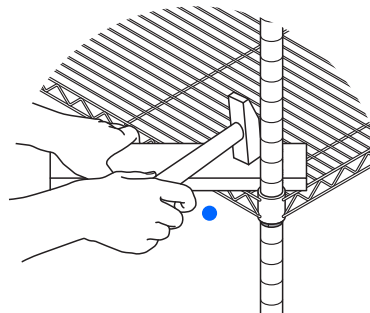
- Colocar la pieza cónica de nylon en la ranura correspondiente del poste.
- Deslizar el poste por la esquina cónica del estante hasta que encaje en la pieza de nylon.
- Fijar el estante con la ayuda de un martillo de goma o con la protección de una madera si es metálico.
- El pie regulable permite corregir un desnivel del suelo de hasta 2 cms.



- Colocar la pieza de nylon a la altura deseada



- Encajar en la pieza de nylon

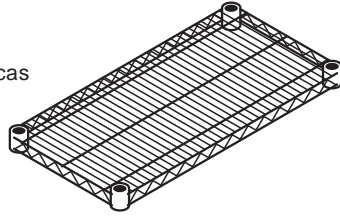


- Fijar el estante

# Metro® SuperErecta® Cromo

## Estantes SuperErecta®

Incluye piezas cónicas de nylon para su montaje



ANCHO x FONDO	REFERENCIA	PVP s/iva
61 x 35 cm	1424NC	53,50
76 x 35 cm	1430NC	56,05
91 x 35 cm	1436NC	58,00
106 x 35 cm	1442NC	64,10
122 x 35 cm	1448NC	66,50
152 x 35 cm	1460NC	75,15
182 x 35 cm	1472NC	84,90
45 x 45 cm	1818NC	56,90
61 x 45 cm	1824NC	57,30
76 x 45 cm	1830NC	58,60
91 x 45 cm	1836NC	59,75
106 x 45 cm	1842NC	70,90
122 x 45 cm	1848NC	74,20
152 x 45 cm	1860NC	82,35
183 x 45 cm	1872NC	99,35
61 x 53 cm	2124NC	67,95
76 x 53 cm	2130NC	70,50
91 x 53 cm	2136NC	72,20
106 x 53 cm	2142NC	81,50
122 x 53 cm	2148NC	83,20
152 x 53 cm	2160NC	93,60
182 x 53 cm	2172NC	114,87
61 x 61 cm	2424NC	71,75
76 x 61 cm	2430NC	75,15
91 x 61 cm	2436NC	77,25
106 x 61 cm	2442NC	87,45
122 x 61 cm	2448NC	90,20
152 x 61 cm	2460NC	105,60
182 x 61 cm	2472NC	124,80
183 x 91 cm	3672NC	196,15

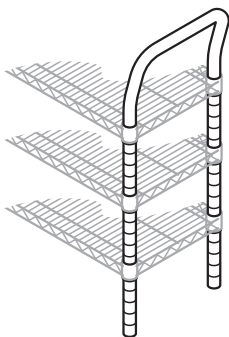
## Postes SuperErecta®

Pie regulador y tapón superior incluidos. Ver otros pies en la página 7.



ALTO	REFERENCIA	PVP s/iva
20 cm	7P	12,50
37 cm	13P	14,20
72 cm	27P	16,75
87 cm	33P	17,85
138 cm	54P	20,40
159 cm	63P	21,65
189 cm	74P	23,35
220 cm	86P	29,70

Asas carrito  
Ver ruedas en  
la página 7.



## FONDO X ALTO

45 X 84 cm  
53 X 84 cm  
61 x 84 cm

## REFERENCIA

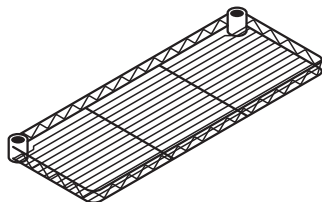
H3C  
H4C  
H5C

## PVP s/iva

39,80  
41,30  
41,95

## + Estantes

Estantes consola



## ANCHO X FONDO

61 X 30 cm  
76 X 30 cm  
91 X 30 cm  
106 X 30 cm  
122 X 30 cm  
152 X 30 cm

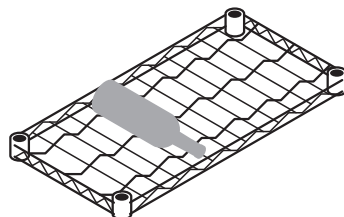
## REFERENCIA

1224CSNC  
1230CSNC  
1236CSNC  
1242CSNC  
1248CSNC  
1260CSNC

## PVP s/iva

52,25  
54,75  
56,90  
64,10  
66,25  
76,20

Estante botellero



## ANCHO X FONDO

91 X 35 cm  
122 X 35 cm

## CAPACIDAD

9 botellas  
12 botellas

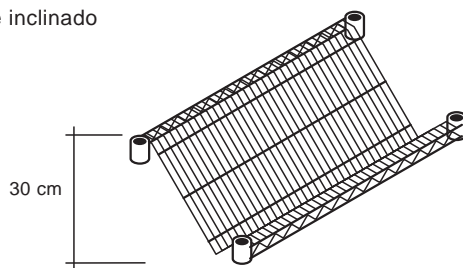
## REFERENCIA

W1436NC  
W1448NC

## PVP s/iva

92,30  
105,28

Estante inclinado



## ANCHO X FONDO

91 X 45 cm  
122 X 45 cm

## REFERENCIA

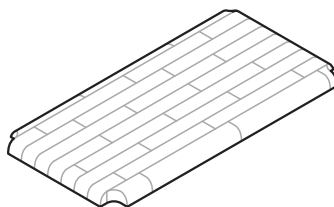
1836DNC  
1848DNC

## PVP s/iva

104,45  
114,60

## Cromo

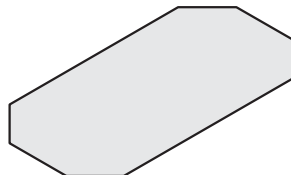
Metro® SuperErecta®

Sobre de madera  
de haya listonada

ANCHO X FONDO X ALTO

REFERENCIA PVP s/iva

ANCHO X FONDO X ALTO	REFERENCIA	PVP s/iva
91 X 45 X 1,9 cm	1836W	124,50
122 X 45 X 1,9 cm	1848W	160,50

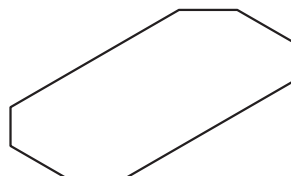
Sobre de aluminio  
anodizado con base  
de foam

61 X 35 X 0,5 cm	1424AL	32,00
76 X 35 X 0,5 cm	1430AL	39,95
91 X 35 X 0,5 cm	1436AL	48,10
122 X 35 X 0,5 cm	1448AL	64,50
76 X 45 X 0,5 cm	1830AL	50,90
91 X 45 X 0,5 cm	1836AL	72,00
122 X 45 X 0,5 cm	1848AL	82,80
76 X 61 X 0,5 cm	2430AL	72,50
91 X 61 X 0,5 cm	2436AL	82,25
122 X 61 X 0,5 cm	2448AL	111,10

\* Disponible en otras medidas, consultar precios.

Sobre de Pet  
transparente

Grosor 0,8 mm.


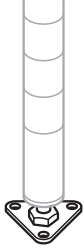






61 X 35 X 0,08 cm	1424CI-4	14,90
76 X 35 X 0,08 cm	1430CI-4	19,15
91 X 35 X 0,08 cm	1436CI-4	19,30
91 X 45 X 0,08 cm	1836CI-4	23,90
122 X 45 X 0,08 cm	1848CI-4	27,70

\* Disponible en otras medidas, consultar precios.

Cromo

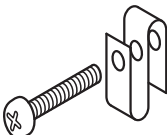

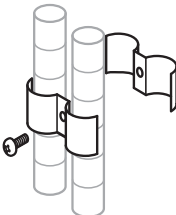
Metro® SuperErecta®

			REFERENCIA	PVP s/iva	
<b>Pie cromado</b> Ø 4 cm			HDFC	6,55	
<b>Pie triangular</b> Para fijación en suelo o madera			9993Z	11,45	
<b>Protección de plástico</b> para pie regulador			9991P	3,30	
		<b>DIÁMETRO</b>	<b>ACABADO</b>	<b>REFERENCIA</b>	<b>PVP s/iva</b>
<b>Rueda</b>		8 cm (altura total 11 cm)	Cromada/Rueda goma	3L	13,55
		10 cm (altura total 14 cm)	Cromada/Rueda goma	4M	17,95
		12,5 cm (altura total 16 cm)	Cromada/Rueda goma	5M	23,45
<b>Rueda con freno</b>		8 cm (altura total 11 cm)	Cromada/Rueda goma	3LM	18,40
		10 cm (altura total 14 cm)	Cromada/Rueda goma	4MB	29,80
		12,5 cm (altura total 16 cm)	Cromada/Rueda goma	5MB	35,50
<b>Protector de goma</b>		8,9 cm		9992DB	8,10

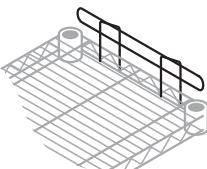
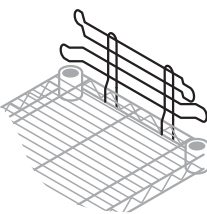
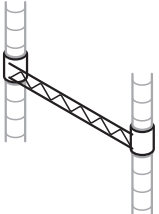
WIKINSA

Cromo

Metro® SuperErecta®

	REFERENCIA	PVP s/iva
<b>Gancho "S" seguridad</b>	H9995C	7,30
		
<b>Unión roscada Para prolongar postes</b>	DTBZ	3,74
		
<b>Grapa unión postes</b>	9994Z	5,70
		

## Complementos

	ANCHO X ALTO	REFERENCIA	PVP s/iva	
<b>Reborde estante sencillo</b>		35 X 3 cm	L14N-1C 11,60	
	45 X 3 cm	L18N-1C 12,90		
	53 X 3 cm	L21N-1C 13,75		
	61 X 3 cm	L24N-1C 14,60		
	76 X 3 cm	L30N-1C 16,75		
	91 X 3 cm	L36N-1C 18,70		
	106 X 3 cm	L42N-1C 19,10		
	122 X 3 cm	L48N-1C 19,50		
152 X 3 cm	L60N-1C 22,50			
<b>Reborde estante doble</b>		35 X 8 cm	L14N-4C 15,45	
	45 X 8 cm	L18N-4C 16,75		
	53 X 8 cm	L21N-4C 17,80		
	61 X 8 cm	L24N-4C 18,70		
	76 X 8 cm	L30N-4C 21,65		
	91 X 8 cm	L36N-4C 23,35		
	106 X 8 cm	L42N-4C 29,30		
	122 X 8 cm	L48N-4C 29,90		
152 X 8 cm	L60N-4C 31,85			
182 X 8 cm	L72N-4C 37,80			
<b>Soporte "R"</b>		ANCHO	REFERENCIA	PVP s/iva
	35 cm	H114C	18,25	
	45 cm	H118C	19,26	
	61 cm	H124C	19,95	
	76 cm	H130C	22,10	
	91 cm	H136C	22,95	
122 cm	H148C	25,90		

WIKINSA



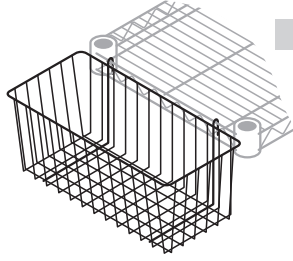




Cromo

Metro® SuperErecta®

	DIMENSIONES	REFERENCIA	PVP s/iva
Cesta lateral cromada	44 X 13 X 19 cm	H210C	36,50
	44 X 25 X 19 cm	H212C	47,95

**Bandeja teclado extraíble**

Medida mínima  
de estante  
76 X 45 cm

ANCHO X FONDO

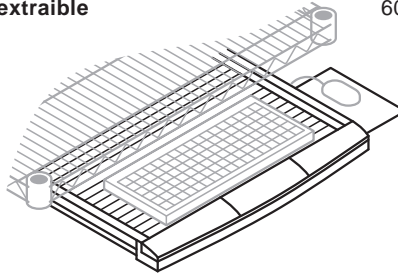
60 X 30 cm

REFERENCIA

T0188

PVP s/iva

104,70

**Unión pies mesa**

ANCHO X FONDO

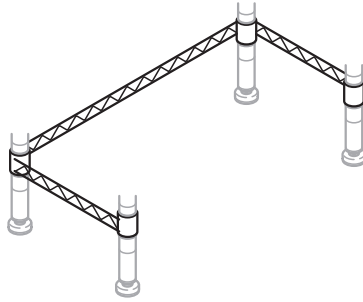
122 X 61 cm

REFERENCIA

SF55N3C

PVP s/iva

67,10





+ información

[www.wikinsa.com](http://www.wikinsa.com)

Pol. Industrial Vilanoveta  
Boters 10  
08810 Sant Pere de Ribes

Tel. 938 140 154

[ventas@wikinsa.com](mailto:ventas@wikinsa.com)

Distribuidor Exclusivo

**WIKINSA**