

Sistema modular de estanterías metálicas

Lista de precios 2019

Metro[®]

SuperErecta[®] Cromo

WIKINSA

Condiciones de venta

Precios

- Los precios de P.V.P. son recomendados.
- Los precios son sin IVA.

Forma de pago

- Giro domiciliado a 60 días f.f.
- Los primeros pedidos y los de los clientes sin continuidad en la compra se suministrarán mediante pago anticipado.

Transportes

- Portes pagados en la península para pedidos superiores a 800 € netos.
- Para pedidos inferiores a esta cantidad se cargarán los portes en factura.
- Portes a Canarias y Baleares a consultar.

Reclamaciones

- Los daños ocasionados en la mercancía durante el transporte deberán comunicarse a Wikinsa durante las 24 horas siguientes de la entrega o directamente al transportista. En caso contrario no se efectuará sustitución gratuita de la misma.

Devoluciones

- No se aceptarán devoluciones sin previa consulta y autorización de WIKINSA, SA

Reserva de dominio

- La mercancía será propiedad de WIKINSA, SA hasta la totalidad del pago.

Las condiciones de venta relacionadas se entenderán aceptadas por el comprador al efectuar un pedido.

Características

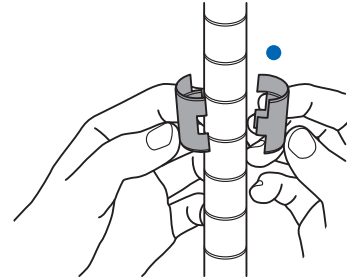
- El programa SuperErecta® consta de postes y estantes de acero.
- Existen postes en diferentes alturas, desde 20 hasta 220 cm.
- Hay estantes disponibles en diferentes anchos, desde 45 a 183 cm, y fondos, desde 35 a 91 cm.
- Cada estante puede soportar un peso, con la carga bien distribuida, entre 270 y 360 kg, dependiendo de las dimensiones del estante.
- Es aconsejable no cargar más de 1600 kg en una estructura fija y no más de 300 kg en una estructura móvil con ruedas.
- El pie regulador zincado está roscado en la base de los montantes.
- Todos los accesorios están disponibles en varias medidas.
- Así mismo están disponibles otros accesorios que no aparecen en este catálogo.
- No dude en consultarnos para más información.
- Certificado de calidad ISO 9001.

Acabados SuperErecta® Cromo

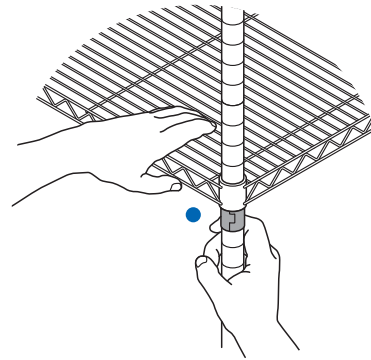
- Postes: tubo de \varnothing 2,5 cm de acero niquelado y cromado con protección Aqualac®.
- Piezas de fijación de nylon. Bajo pedido, en aluminio para conductividad eléctrica.
- Estantes: varilla de acero niquelado y cromado con protección Aqualac®.
- Espesor medio del níquel-cromo: 12 micras para postes y 25 micras para estantes.
- Pie regulador zincado, espesor de 7,6 micras.

Montaje de un estante

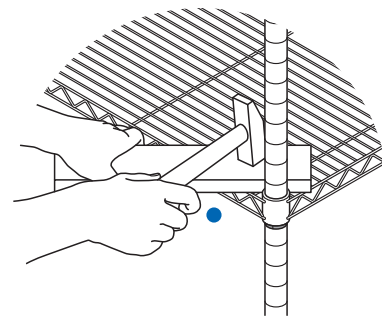
- Colocar la pieza cónica de nylon en la ranura correspondiente del poste.
- Deslizar el poste por la esquina cónica del estante hasta que encaje en la pieza de nylon.
- Fijar el estante con la ayuda de un martillo de goma o con la protección de una madera si es metálico.
- El pie regulable permite corregir un desnivel del suelo de hasta 2 cms.



- Colocar la pieza de nylon a la altura deseada



- Encajar en la pieza de nylon



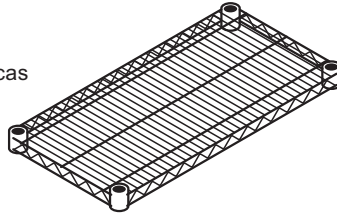
- Fijar el estante

Metro® SuperErecta® Cromo

Estantes

SuperErecta®

Incluye piezas cónicas de nylon para su montaje



ANCHO x FONDO	REFERENCIA	PVP s/iva
61 x 35 cm	1424NC	52,30
76 x 35 cm	1430NC	54,55
91 x 35 cm	1436NC	54,85
106 x 35 cm	1442NC	62,65
122 x 35 cm	1448NC	65,40
152 x 35 cm	1460NC	73,45
182 x 35 cm	1472NC	83,00
45 x 45 cm	1818NC	55,60
61 x 45 cm	1824NC	56,00
76 x 45 cm	1830NC	57,25
91 x 45 cm	1836NC	59,45
106 x 45 cm	1842NC	69,30
122 x 45 cm	1848NC	74,20
152 x 45 cm	1860NC	80,50
183 x 45 cm	1872NC	97,10
61 x 53 cm	2124NC	66,40
76 x 53 cm	2130NC	68,90
91 x 53 cm	2136NC	69,80
106 x 53 cm	2142NC	79,70
122 x 53 cm	2148NC	82,10
152 x 53 cm	2160NC	93,60
182 x 53 cm	2172NC	112,30
61 x 61 cm	2424NC	70,15
76 x 61 cm	2430NC	73,45
91 x 61 cm	2436NC	75,40
106 x 61 cm	2442NC	85,50
122 x 61 cm	2448NC	90,20
152 x 61 cm	2460NC	105,60
182 x 61 cm	2472NC	123,90
183 x 91 cm	3672NC	163,55

Postes SuperErecta®

Pie regulador y tapón superior incluidos.

Ver otros pies en la página 7.

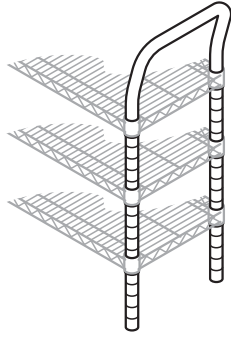


ALTO	REFERENCIA	PVP s/iva
20 cm	7P	12,20
37 cm	13P	13,85
72 cm	27P	16,35
87 cm	33P	17,45
138 cm	54P	19,95
159 cm	63P	21,20
189 cm	74P	22,82
220 cm	86P	29,00

Cromo

Metro® SuperErecta®

Asas carrito
Ver ruedas en
la página 7.

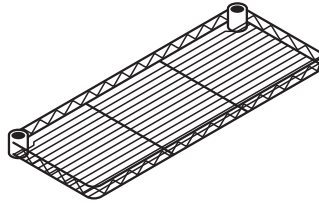


FONDO X ALTO

FONDO X ALTO	REFERENCIA	PVP s/iva
45 X 84 cm	H3C	39,80
53 X 84 cm	H4C	41,30
61 X 84 cm	H5C	41,95

+ Estantes

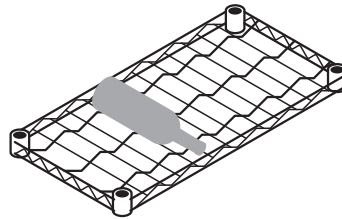
Estantes consola



ANCHO X FONDO

ANCHO X FONDO	REFERENCIA	PVP s/iva
61 X 30 cm	1224CSNC	51,10
76 X 30 cm	1230CSNC	53,55
91 X 30 cm	1236CSNC	55,60
106 X 30 cm	1242CSNC	62,65
122 X 30 cm	1248CSNC	64,75
152 X 30 cm	1260CSNC	74,70

Estante botellero

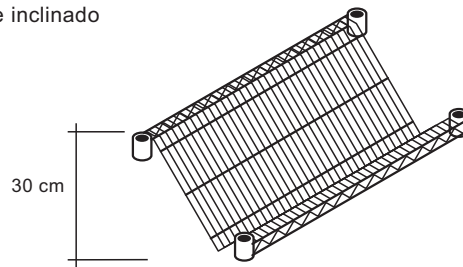


ANCHO X FONDO

CAPACIDAD

ANCHO X FONDO	CAPACIDAD	REFERENCIA	PVP s/iva
91 X 35 cm	9 botellas	W1436NC	90,50
122 X 35 cm	12 botellas	W1448NC	102,90

Estante inclinado



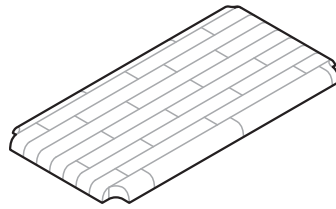
ANCHO X FONDO

ANCHO X FONDO	REFERENCIA	PVP s/iva
91 X 45 cm	1836DNC	102,10
122 X 45 cm	1848DNC	112,00

WIKINSA

Cromo

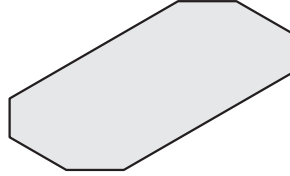
Metro® SuperErecta®

Sobre de madera
de haya listonada

ANCHO X FONDO X ALTO

REFERENCIA PVP s/iva

ANCHO X FONDO X ALTO	REFERENCIA	PVP s/iva
91 X 45 X 1,9 cm	1836W	124,50
122 X 45 X 1,9 cm	1848W	160,50

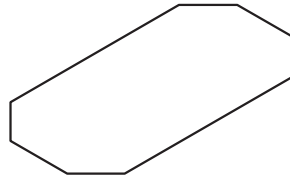
Sobre de aluminio
anodizado con base
de foam

61 X 35 X 0,5 cm	1424AL	31,10
76 X 35 X 0,5 cm	1430AL	39,15
91 X 35 X 0,5 cm	1436AL	46,70
122 X 35 X 0,5 cm	1448AL	62,60
76 X 45 X 0,5 cm	1830AL	49,40
91 X 45 X 0,5 cm	1836AL	69,90
122 X 45 X 0,5 cm	1848AL	79,80
76 X 61 X 0,5 cm	2430AL	69,90
91 X 61 X 0,5 cm	2436AL	79,85
122 X 61 X 0,5 cm	2448AL	107,80

* Disponible en otras medidas, consultar precios.

Sobre de Pet
transparente

Grosor 0,8 mm.



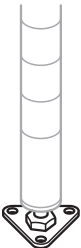
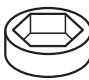


61 X 35 X 0,08 cm	1424CI-4	14,45
76 X 35 X 0,08 cm	1430CI-4	18,00
91 X 35 X 0,08 cm	1436CI-4	18,80
91 X 45 X 0,08 cm	1836CI-4	23,20
122 X 45 X 0,08 cm	1848CI-4	26,90

* Disponible en otras medidas, consultar precios.

Cromo

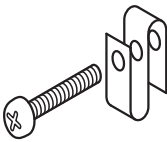

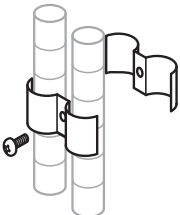
Metro® SuperErección®

WIKINSA

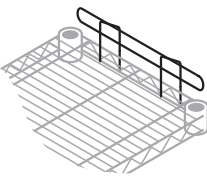
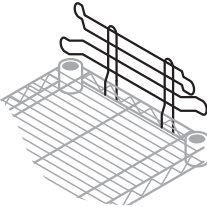
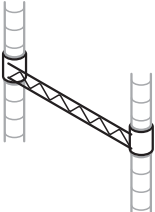
			REFERENCIA	PVP s/iva	
Pie cromado ∅ 4 cm			HDFC	6,40	
Pie triangular Para fijación en suelo o madera			9993Z	11,20	
Protección de plástico para pie regulador			9991P	3,25	
		DIÁMETRO	ACABADO	REFERENCIA	PVP s/iva
Rueda		8 cm (altura total 11 cm)	Cromada/Rueda goma	3L	13,15
		10 cm (altura total 14 cm)	Cromada/Rueda goma	4M	17,45
		12,5 cm (altura total 16 cm)	Cromada/Rueda goma	5M	22,75
Rueda con freno		8 cm (altura total 11 cm)	Cromada/Rueda goma	3LM	17,90
		10 cm (altura total 14 cm)	Cromada/Rueda goma	4MB	28,95
		12,5 cm (altura total 16 cm)	Cromada/Rueda goma	5MB	34,50
Protector de goma		8,9 cm		9992DB	7,90

Cromo

Metro® SuperErecta®

	REFERENCIA	PVP s/iva
Gancho "S" seguridad	H9995C	7,15
		
Unión roscada Para prolongar postes	DTBZ	3,65
		
Grapa unión postes	9994Z	5,55
		

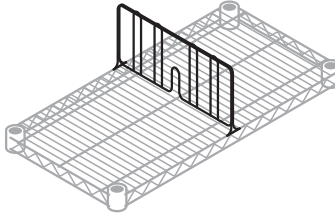
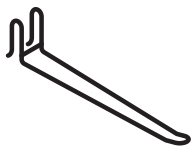

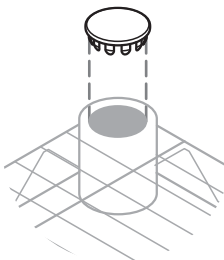
Complementos

	ANCHO X ALTO	REFERENCIA	PVP s/iva	
Reborde estante sencillo		35 X 3 cm	L14N-1C 11,40	
	45 X 3 cm	L18N-1C 12,60		
	53 X 3 cm	L21N-1C 13,45		
	61 X 3 cm	L24N-1C 14,30		
	76 X 3 cm	L30N-1C 16,35		
	91 X 3 cm	L36N-1C 18,25		
	106 X 3 cm	L42N-1C 18,70		
	122 X 3 cm	L48N-1C 19,10		
152 X 3 cm	L60N-1C 22,00			
Reborde estante doble		35 X 8 cm	L14N-4C 15,10	
	45 X 8 cm	L18N-4C 16,35		
	53 X 8 cm	L21N-4C 17,45		
	61 X 8 cm	L24N-4C 18,25		
	76 X 8 cm	L30N-4C 21,15		
	91 X 8 cm	L36N-4C 22,80		
	106 X 8 cm	L42N-4C 28,65		
	122 X 8 cm	L48N-4C 29,50		
152 X 8 cm	L60N-4C 31,10			
182 X 8 cm	L72N-4C 36,95			
Soporte "R"		ANCHO	REFERENCIA	PVP s/iva
	35 cm	H114C	17,85	
	45 cm	H118C	18,70	
	61 cm	H124C	19,50	
	76 cm	H130C	21,60	
	91 cm	H136C	22,40	
122 cm	H148C	25,30		

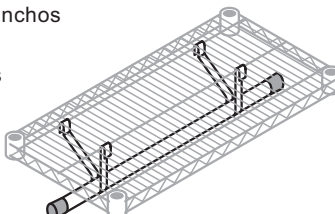
WIKINSA

Cromo

Metro® SuperErecta®

		ANCHO X ALTO	REFERENCIA	PVP s/iva
Separador estante		35 X 20 cm	DD14C	17,45
		45 X 20 cm	DD18C	19,90
		53 X 20 cm	DD21C	21,15
		61 X 20 cm	DD24C	26,60
Gancho display		LARGO	REFERENCIA	PVP s/iva
		20 cm	HHK8C	9,55
Gancho cromado		LARGO X ANCHO	REFERENCIA	PVP s/iva
		9 X 0,8 cm	HK23C	5,25
Tapón metálico Sólo para estante con gancho "S"			REFERENCIA	PVP s/iva
			9997C	3,10

Accesorios

		ANCHO X FONDO	REFERENCIA	PVP s/iva
Barra colgador (Ganchos incluidos) También disponibles para estantes de 35 y 53 cm de fondo		61 X 45 cm	AT2418NC	26,00
		76 X 45 cm	AT3018NC	29,50
		91 X 45 cm	AT3618NC	34,75
		106 X 45 cm	AT4218NC	37,35
		122 X 45 cm	AT4818NC	38,90
		152 X 45 cm	AT6018NC	45,10
		182 X 45 cm	AT7218NC	54,20
		61 X 61 cm	AT2424NC	28,35
		76 X 61 cm	AT3024NC	33,25
		91 X 61 cm	AT3624NC	37,00
		106 X 61 cm	AT4224NC	38,95
		122 X 61 cm	AT4824NC	41,15
		152 X 61 cm	AT6024NC	47,40
		182 X 61 cm	AT7224NC	54,90

Continúa en la página 10

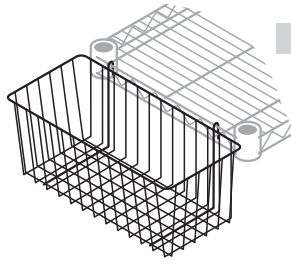




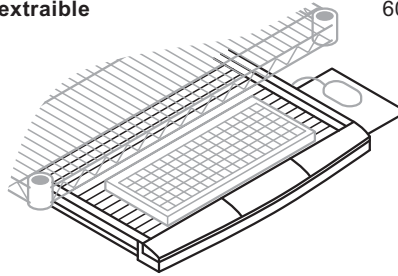
Cromo

Metro® SuperErecta®

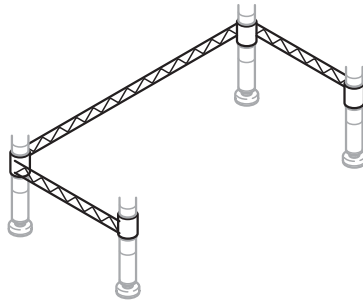
	DIMENSIONES	REFERENCIA	PVP s/iva
Cesta lateral cromada	44 X 13 X 19 cm	H210C	35,70
	44 X 25 X 19 cm	H212C	46,90



	ANCHO X FONDO	REFERENCIA	PVP s/iva
Bandeja teclado extraíble Medida mínima de estante 76 X 45 cm	60 X 30 cm	T0188	99,70



	ANCHO X FONDO	REFERENCIA	PVP s/iva
Unión pies mesa	122 X 61 cm	SF55N3C	65,60





+ información

www.wikinsa.com

Pol. Industrial Vilanoveta
Boters 10
08810 Sant Pere de Ribes

Tel. 938 140 154

ventas@wikinsa.com

Distribuidor Exclusivo

WIKINSA