

Sistema modular de estanterías metálicas

**Lista de precios 2019**

**Metro<sup>®</sup>**

**SuperErecta<sup>®</sup> Cromo**

# Condiciones de venta

## Precios

- Los precios de P.V.P. son recomendados.
- Los precios son sin IVA.

## Forma de pago

- Giro domiciliado a 60 días f.f.
- Los primeros pedidos y los de los clientes sin continuidad en la compra se suministrarán mediante pago anticipado.

## Transportes

- Portes pagados en la península para pedidos superiores a 800 € netos.
- Para pedidos inferiores a esta cantidad se cargarán los portes en factura.
- Portes a Canarias y Baleares a consultar.

## Reclamaciones

- Los daños ocasionados en la mercancía durante el transporte deberán comunicarse a Wikinsa durante las 24 horas siguientes de la entrega o directamente al transportista. En caso contrario no se efectuará sustitución gratuita de la misma.

## Devoluciones

- No se aceptarán devoluciones sin previa consulta y autorización de WIKINSA, SA

## Reserva de dominio

- La mercancía será propiedad de WIKINSA, SA hasta la totalidad del pago.

Las condiciones de venta relacionadas se entenderán aceptadas por el comprador al efectuar un pedido.

## Características

- El programa SuperErecta® consta de postes y estantes de acero.
- Existen postes en diferentes alturas, desde 20 hasta 220 cm.
- Hay estantes disponibles en diferentes anchos, desde 45 a 183 cm, y fondos, desde 35 a 91 cm.
- Cada estante puede soportar un peso, con la carga bien distribuida, entre 270 y 360 kg, dependiendo de las dimensiones del estante.
- Es aconsejable no cargar más de 1600 kg en una estructura fija y no más de 300 kg en una estructura móvil con ruedas.
- El pie regulador zincado está roscado en la base de los montantes.
- Todos los accesorios están disponibles en varias medidas.
- Así mismo están disponibles otros accesorios que no aparecen en este catálogo.
- No dude en consultarnos para más información.
- Certificado de calidad ISO 9001.

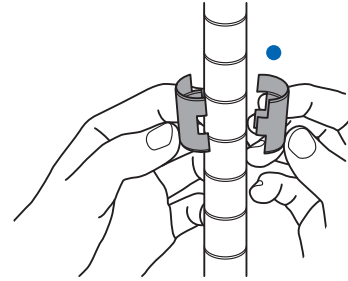
## Acabados SuperErecta® Cromo

- Postes: tubo de  $\varnothing$  2,5 cm de acero niquelado y cromado con protección Aqualac®.
- Piezas de fijación de nylon. Bajo pedido, en aluminio para conductividad eléctrica.
- Estantes: varilla de acero niquelado y cromado con protección Aqualac®.
- Espesor medio del níquel-cromo: 12 micras para postes y 25 micras para estantes.
- Pie regulador zincado, espesor de 7,6 micras.

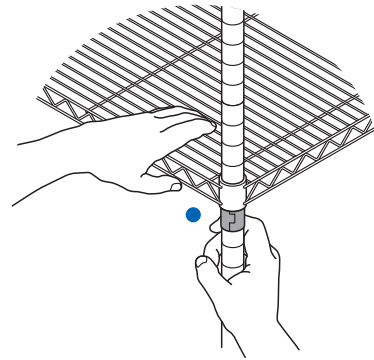
•  
•  
•  
•  
•  
•

## Montaje de un estante

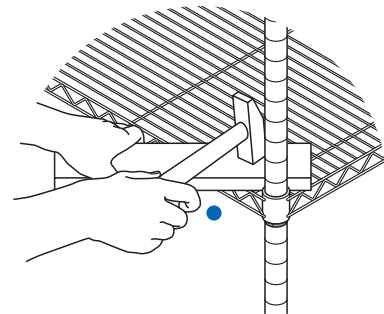
- Colocar la pieza cónica de nylon en la ranura correspondiente del poste.
- Deslizar el poste por la esquina cónica del estante hasta que encaje en la pieza de nylon.
- Fijar el estante con la ayuda de un martillo de goma o con la protección de una madera si es metálico.
- El pie regulable permite corregir un desnivel del suelo de hasta 2 cms.



- Colocar la pieza de nylon a la altura deseada



- Encajar en la pieza de nylon



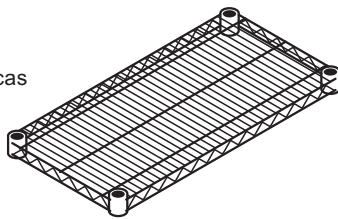
- Fijar el estante

# Metro® SuperErecta® Cromo

## Estantes

### SuperErecta®

Incluye piezas cónicas de nylon para su montaje



ANCHO x FONDO	REFERENCIA	PVP €
61 x 35 cm	1424NC	52,30
76 x 35 cm	1430NC	54,55
91 x 35 cm	1436NC	54,85
106 x 35 cm	1442NC	62,65
122 x 35 cm	1448NC	65,40
152 x 35 cm	1460NC	73,45
182 x 35 cm	1472NC	83,00
45 x 45 cm	1818NC	55,60
61 x 45 cm	1824NC	56,00
76 x 45 cm	1830NC	57,25
91 x 45 cm	1836NC	59,45
106 x 45 cm	1842NC	69,30
122 x 45 cm	1848NC	74,20
152 x 45 cm	1860NC	80,50
183 x 45 cm	1872NC	97,10
61 x 53 cm	2124NC	66,40
76 x 53 cm	2130NC	68,90
91 x 53 cm	2136NC	69,80
106 x 53 cm	2142NC	79,70
122 x 53 cm	2148NC	82,10
152 x 53 cm	2160NC	93,60
182 x 53 cm	2172NC	112,30
61 x 61 cm	2424NC	70,15
76 x 61 cm	2430NC	73,45
91 x 61 cm	2436NC	75,40
106 x 61 cm	2442NC	85,50
122 x 61 cm	2448NC	90,20
152 x 61 cm	2460NC	105,60
182 x 61 cm	2472NC	123,90
183 x 91 cm	3672NC	163,55

## Postes SuperErecta®

Pie regulador y tapón superior incluidos.

Ver otros pies en la página 7.

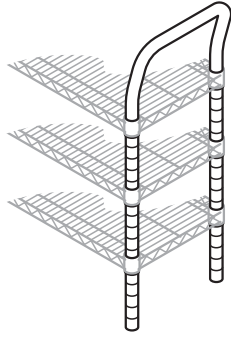


ALTO	REFERENCIA	PVP €
20 cm	7P	12,20
37 cm	13P	13,85
72 cm	27P	16,35
87 cm	33P	17,45
138 cm	54P	19,95
159 cm	63P	21,20
189 cm	74P	22,82
220 cm	86P	29,00

Cromo

Metro® SuperErecta®

Asas carrito  
Ver ruedas en  
la página 7.

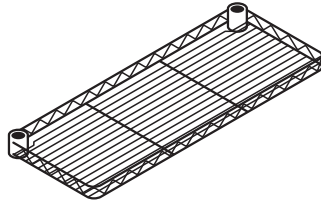


## FONDO X ALTO

FONDO X ALTO	REFERENCIA	PVP €
45 X 84 cm	H3C	39,80
53 X 84 cm	H4C	41,30
61 X 84 cm	H5C	41,95

## + Estantes

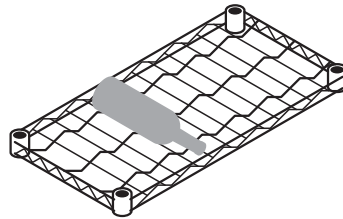
Estantes consola



## ANCHO X FONDO

ANCHO X FONDO	REFERENCIA	PVP €
61 X 30 cm	1224CSNC	51,10
76 X 30 cm	1230CSNC	53,55
91 X 30 cm	1236CSNC	55,60
106 X 30 cm	1242CSNC	62,65
122 X 30 cm	1248CSNC	64,75
152 X 30 cm	1260CSNC	74,70

Estante botellero

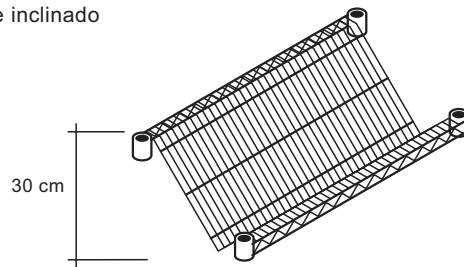


## ANCHO X FONDO

## CAPACIDAD

ANCHO X FONDO	CAPACIDAD	REFERENCIA	PVP €
91 X 35 cm	9 botellas	W1436NC	90,50
122 X 35 cm	12 botellas	W1448NC	102,90

Estante inclinado



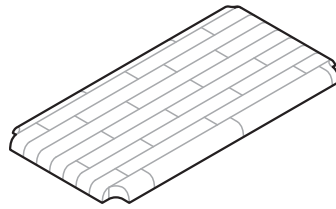
## ANCHO X FONDO

ANCHO X FONDO	REFERENCIA	PVP €
91 X 45 cm	1836DNC	102,10
122 X 45 cm	1848DNC	112,00

WIKINSA

## Cromo

Metro® SuperErecta®

Sobre de madera  
de haya listonada

ANCHO X FONDO X ALTO

REFERENCIA

PVP €

91 X 45 X 1,9 cm

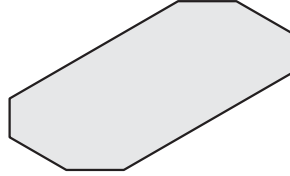
1836W

124,50

122 X 45 X 1,9 cm

1848W

160,50

Sobre de aluminio  
anodizado con base  
de foam

61 X 35 X 0,5 cm

1424AL

31,10

76 X 35 X 0,5 cm

1430AL

39,15

91 X 35 X 0,5 cm

1436AL

46,70

122 X 35 X 0,5 cm

1448AL

62,60

76 X 45 X 0,5 cm

1830AL

49,40

91 X 45 X 0,5 cm

1836AL

69,90

122 X 45 X 0,5 cm

1848AL

79,80

76 X 61 X 0,5 cm

2430AL

69,90

91 X 61 X 0,5 cm

2436AL

79,85

122 X 61 X 0,5 cm

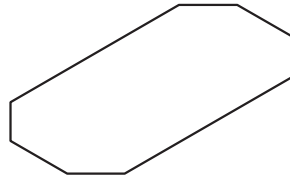
2448AL

107,80

\* Disponible en otras medidas, consultar precios.

Sobre de Pet  
transparente

Grosor 0,8 mm.



61 X 35 X 0,08 cm

1424CI-4

14,45

76 X 35 X 0,08 cm

1430CI-4

18,00

91 X 35 X 0,08 cm

1436CI-4

18,80

91 X 45 X 0,08 cm

1836CI-4

23,20

122 X 45 X 0,08 cm

1848CI-4

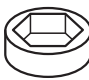


26,90

\* Disponible en otras medidas, consultar precios.

Cromo

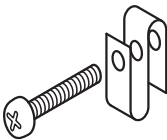

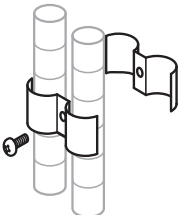
Metro® SuperErección®

WIKINSA

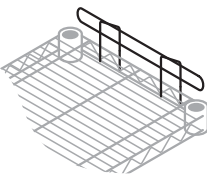
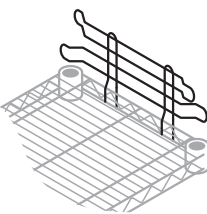
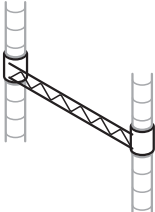
		REFERENCIA	PVP €
<b>Pie cromado</b> ∅ 4 cm		HDFC	6,40
<b>Pie triangular</b> Para fijación en suelo o madera		9993Z	11,20
<b>Protección de plástico</b> para pie regulador		9991P	3,25
		<b>DIÁMETRO</b>	<b>ACABADO</b>
<b>Rueda</b>			<b>REFERENCIA</b>
		8 cm (altura total 11 cm)	Cromada/Rueda goma 3L
		10 cm (altura total 14 cm)	Cromada/Rueda goma 4M
		12,5 cm (altura total 16 cm)	Cromada/Rueda goma 5M
			<b>PVP €</b>
			13,15
			17,45
			22,75
<b>Rueda con freno</b>			
		8 cm (altura total 11 cm)	Cromada/Rueda goma 3LM
		10 cm (altura total 14 cm)	Cromada/Rueda goma 4MB
		12,5 cm (altura total 16 cm)	Cromada/Rueda goma 5MB
			17,90
			28,95
			34,50
<b>Protector de goma</b>		8,9 cm	9992DB
			7,90

Cromo

Metro® SuperErecta®

	REFERENCIA	PVP €
<b>Gancho "S" seguridad</b>	H9995C	7,15
		
<b>Unión roscada Para prolongar postes</b>	DTBZ	3,65
		
<b>Grapa unión postes</b>	9994Z	5,55
		

## Complementos

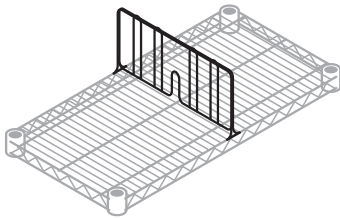
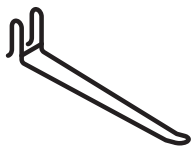

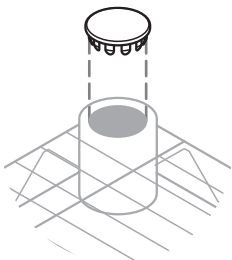
	ANCHO X ALTO	REFERENCIA	PVP €	
<b>Reborde estante sencillo</b>		35 X 3 cm	L14N-1C 11,40	
	45 X 3 cm	L18N-1C 12,60		
	53 X 3 cm	L21N-1C 13,45		
	61 X 3 cm	L24N-1C 14,30		
	76 X 3 cm	L30N-1C 16,35		
	91 X 3 cm	L36N-1C 18,25		
	106 X 3 cm	L42N-1C 18,70		
	122 X 3 cm	L48N-1C 19,10		
152 X 3 cm	L60N-1C 22,00			
<b>Reborde estante doble</b>		35 X 8 cm	L14N-4C 15,10	
	45 X 8 cm	L18N-4C 16,35		
	53 X 8 cm	L21N-4C 17,45		
	61 X 8 cm	L24N-4C 18,25		
	76 X 8 cm	L30N-4C 21,15		
	91 X 8 cm	L36N-4C 22,80		
	106 X 8 cm	L42N-4C 28,65		
	122 X 8 cm	L48N-4C 29,50		
152 X 8 cm	L60N-4C 31,10			
182 X 8 cm	L72N-4C 36,95			
<b>Soporte "R"</b>		ANCHO	REFERENCIA	PVP €
	35 cm	H114C	17,85	
	45 cm	H118C	18,70	
	61 cm	H124C	19,50	
	76 cm	H130C	21,60	
	91 cm	H136C	22,40	
122 cm	H148C	25,30		

WIKINSA

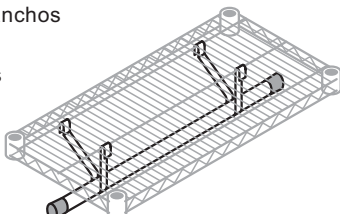


Cromo

Metro® SuperErecta®

		ANCHO X ALTO	REFERENCIA	PVP €
<b>Separador estante</b>		35 X 20 cm	DD14C	17,45
		45 X 20 cm	DD18C	19,90
		53 X 20 cm	DD21C	21,15
		61 X 20 cm	DD24C	26,60
<hr/>				
<b>Gancho display</b>		LARGO 20 cm	REFERENCIA HHK8C	PVP € 9,55
<hr/>				
<b>Gancho cromado</b>		LARGO X ANCHO 9 X 0,8 cm	REFERENCIA HK23C	PVP € 5,25
<hr/>				
<b>Tapón metálico</b> Sólo para estante con gancho "S"			REFERENCIA 9997C	PVP € 3,10

## Accesorios

		ANCHO X FONDO	REFERENCIA	PVP €
<b>Barra colgador</b> (Ganchos incluidos) También disponibles para estantes de 35 y 53 cm de fondo		61 X 45 cm	AT2418NC	26,00
		76 X 45 cm	AT3018NC	29,50
		91 X 45 cm	AT3618NC	34,75
		106 X 45 cm	AT4218NC	37,35
		122 X 45 cm	AT4818NC	38,90
		152 X 45 cm	AT6018NC	45,10
		182 X 45 cm	AT7218NC	54,20
		61 X 61 cm	AT2424NC	28,35
		76 X 61 cm	AT3024NC	33,25
		91 X 61 cm	AT3624NC	37,00
		106 X 61 cm	AT4224NC	38,95
		122 X 61 cm	AT4824NC	41,15
		152 X 61 cm	AT6024NC	47,40
182 X 61 cm	AT7224NC	54,90		

WIKINSA

Continúa en la página 10

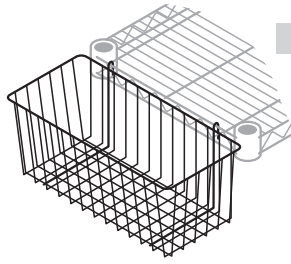




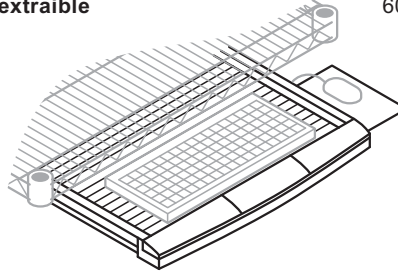
Cromo

Metro® SuperErecta®

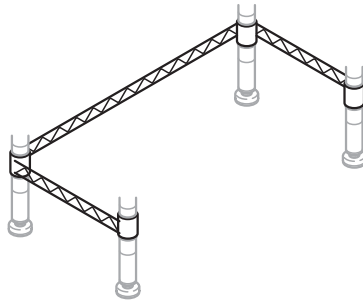
	DIMENSIONES	REFERENCIA	PVP €
Cesta lateral cromada	44 X 13 X 19 cm	H210C	35,70
	44 X 25 X 19 cm	H212C	46,90



	ANCHO X FONDO	REFERENCIA	PVP €
Bandeja teclado extraíble Medida mínima de estante 76 X 45 cm	60 X 30 cm	T0188	99,70



	ANCHO X FONDO	REFERENCIA	PVP €
Unión pies mesa	122 X 61 cm	SF55N3C	65,60



WIKINSA



+ información

[www.wikinsa.com](http://www.wikinsa.com)

Pol. Industrial Vilanoveta  
Boters 10  
08812 Sant Pere de Ribes

Tel. 938 140 154

[ventas@wikinsa.com](mailto:ventas@wikinsa.com)

Distribuidor Exclusivo

**WIKINSA**