

Sistema modular de estanterías metálicas

Lista de precios 2020

Metro[®]

¹⁴ **SuperErecta[®] Inoxidable**

WIKINSA

Condiciones de venta

Precios

- Los precios de P.V.P. son recomendados.
- Los precios son sin IVA.

Forma de pago

- Giro domiciliado a 60 días f.f.
- Los primeros pedidos y los de los clientes sin continuidad en la compra se suministrarán mediante pago anticipado.

Transportes

- Portes pagados en la península para pedidos superiores a 800 € netos.
- Para pedidos inferiores a esta cantidad se cargarán los portes en factura.
- Portes a Canarias y Baleares a consultar.

Reclamaciones

- Los daños ocasionados en la mercancía durante el transporte deberán comunicarse a Wikinsa durante las 24 horas siguientes de la entrega o directamente al transportista. En caso contrario no se efectuará sustitución gratuita de la misma.

Devoluciones

- No se aceptarán devoluciones sin previa consulta y autorización de WIKINSA, SA

Reserva de dominio

- La mercancía será propiedad de WIKINSA, SA hasta la totalidad del pago.

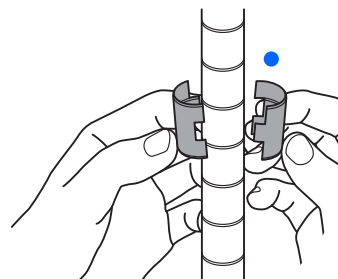
Las condiciones de venta relacionadas se entenderán aceptadas por el comprador al efectuar un pedido.

Caraterísticas

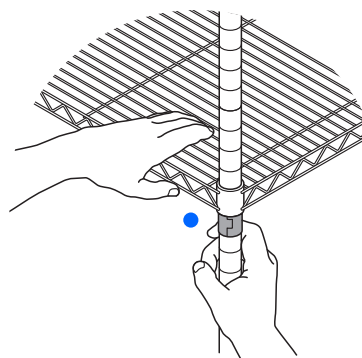
- El programa SuperErecta® consta de postes y estantes de acero.
- Existen postes en diferentes alturas, desde 20 hasta 220 cm.
- Hay estantes disponibles en diferentes anchos, desde 45 a 183 cm, y fondos, desde 35 a 91 cm.
- Cada estante puede soportar un peso, con la carga bien distribuida, entre 270 y 360 kg, dependiendo de las dimensiones del estante.
- Es aconsejable no cargar más de 1600 kg en una estructura fija y no más de 300 kg en una estructura móvil con ruedas.
- El pie regulador zincado está roscado en la base de los montantes.
- Todos los accesorios están disponibles en varias medidas.
- Así mismo están disponibles otros accesorios que no aparecen en este catálogo.
- No dude en consultarnos para más información.
- Certificado de calidad ISO 9001.

Montaje de un estante

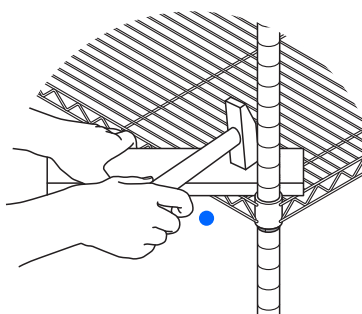
- Colocar la pieza cónica de nylon en la ranura correspondiente del poste.
- Deslizar el poste por la esquina cónica del estante hasta que encaje en la pieza de nylon.
- Fijar el estante con la ayuda de un martillo de goma o con la protección de una madera si es metálico.
- El pie regulable permite corregir un desnivel del suelo de hasta 2 cms.



- Colocar la pieza de nylon a la altura deseada



- Encajar en la pieza de nylon



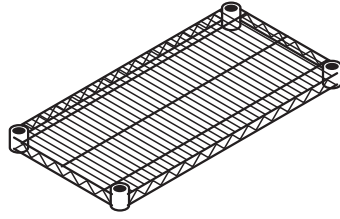
- Fijar el estante

Acabados SuperErecta® Inoxidable

- Postes: tubo de \varnothing 2,5 cm de acero inoxidable AISI 304.
- Piezas de fijación nylon. Bajo pedido, en aluminio para conductividad eléctrica.
- Estantes: varilla de acero inoxidable AISI 304.
- Tratamiento electro pulido de la superficie.
- Ruedas y accesorios: acero inoxidable AISI 304.
- Pie regulador zincado, espesor de 7,6 micras.

* Las referencias de los artículos seguidos de un asterisco indican artículos disponibles con plazo de entrega a confirmar

Estantes SuperErecta Inox.
Incluye piezas para su montaje



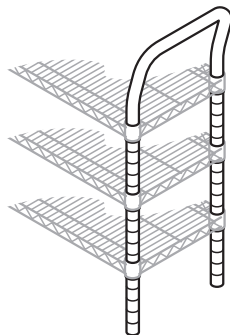
ANCHO x FONDO	REFERENCIA	PVP s/iva
61 x 35 cm	1424NS*	212,60
76 x 35 cm	1430NS*	220,15
91 x 35 cm	1436NS*	220,15
106 x 35 cm	1442NS*	271,15
122 x 35 cm	1448NS*	271,15
152 x 35 cm	1460NS*	342,35
182 x 35 cm	1472NS*	384,50
61 x 45 cm	1824NS*	267,85
76 x 45 cm	1830NS	271,15
91 x 45 cm	1836NS	271,15
106 x 45 cm	1842NS*	321,85
122 x 45 cm	1848NS	321,85
137 x 45 cm	1854NS*	407,15
152 x 45 cm	1860NS*	407,15
183 x 45 cm	1872NS*	484,90
61 x 53 cm	2124NS*	302,40
76 x 53 cm	2130NS*	314,30
91 x 53 cm	2136NS*	314,30
106 x 53 cm	2142NS*	361,80
122 x 53 cm	2148NS*	361,80
137 x 53 cm	2154NS*	480,60
152 x 53 cm	2160NS*	480,60
182 x 53 cm	2172NS*	561,60
61 x 61 cm	2424NS*	324,00
76 x 61 cm	2430NS*	334,80
91 x 61 cm	2436NS*	334,80
106 x 61 cm	2442NS*	399,60
122 x 61 cm	2448NS*	399,60
137 x 61 cm	2454NS*	486,00
152 x 61 cm	2460NS*	486,00
182 x 61 cm	2472NS*	615,60

Postes SuperErecta® inoxidable
Pie regulador y tapón superior incluidos

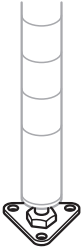




ALTO	REFERENCIA	PVP s/iva
37 cm	13PS	37,80
72 cm	27PS	50,80
87 cm	33PS	58,85
138 cm	54PS	64,90
159 cm	63PS	73,65
189 cm	74PS	81,90
220 cm	86PS	95,30

Asas carrito Inox



FONDO X ALTO	REFERENCIA	PVP €
45 X 84 cm	H3S*	120,50
53 X 84 cm	H4S*	121,55
61 X 84 cm	H5S*	123,60

		REFERENCIA	PVP s/iva		
Pie triangular de acero inoxidable Para fijación en suelo o madera		9993S*	34,00		
		DIÁMETRO	ACABADOS	REFERENCIA	PVP s/iva
Rueda con estructura de polímero y eje de acero inoxidable		12,7 cm	Polímero/inox	5PC	85,50
Rueda con estructura de polímero y eje de acero inoxidable con freno		12,7 cm	Polímero/inox	5PCB	93,20

Para más accesorios, consultar.



+ información

www.wikinsa.com

Pol. Industrial Vilanoveta
Boters 10
08810 Sant Pere de Ribes

Tel. 938 140 154

ventas@wikinsa.com

Distribuidor Exclusivo

WIKINSA