

# Metro<sup>®</sup>

4 **SuperErecta<sup>®</sup> Cromo**

11 **Erecta<sup>®</sup>**

14 **SuperErecta<sup>®</sup> Inoxidable**

## Condiciones de venta

### Precios

- Los precios de P.V.P. son recomendados.
- Los precios son sin IVA.

### Forma de pago

- Giro domiciliado a 60 días f.f.
- Los primeros pedidos y los de los clientes sin continuidad en la compra se suministrarán mediante pago anticipado.

### Transportes

- Portes pagados en la península para pedidos superiores a 800 € netos.
- Para pedidos inferiores a esta cantidad se cargarán los portes en factura.
- Portes a Canarias y Baleares a consultar.

### Reclamaciones

- Los daños ocasionados en la mercancía durante el transporte deberán comunicarse a Wikinsa durante las 24 horas siguientes de la entrega o directamente al transportista. En caso contrario no se efectuará sustitución gratuita de la misma.

### Devoluciones

- No se aceptarán devoluciones sin previa consulta y autorización de WIKINSA, SA

### Reserva de dominio

- La mercancía será propiedad de WIKINSA, SA hasta la totalidad del pago.

Las condiciones de venta relacionadas se entenderán aceptadas por el comprador al efectuar un pedido.

## Caraterísticas

- El programa SuperErecta® consta de postes y estantes de acero.
- Existen postes en diferentes alturas, desde 20 hasta 220 cm.
- Hay estantes disponibles en diferentes anchos, desde 45 a 183 cm, y fondos, desde 35 a 91 cm.
- Cada estante puede soportar un peso, con la carga bien distribuida, entre 270 y 360 kg, dependiendo de las dimensiones del estante.
- Es aconsejable no cargar más de 1600 kg en una estructura fija y no más de 300 kg en una estructura móvil con ruedas.
- El pie regulador zincado está roscado en la base de los montantes.
- Todos los accesorios están disponibles en varias medidas.
- Así mismo están disponibles otros accesorios que no aparecen en este catálogo.
- No dude en consultarnos para más información.
- Certificado de calidad ISO 9001.

## Acabados SuperErecta® Cromo

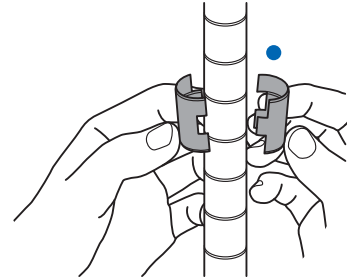
- Postes: tubo de  $\varnothing$  2,5 cm de acero niquelado y cromado con protección Aqualac®.
- Piezas de fijación de nylon. Bajo pedido, en aluminio para conductividad eléctrica.
- Estantes: varilla de acero niquelado y cromado con protección Aqualac®.
- Espesor medio del níquel-cromo: 12 micras para postes y 25 micras para estantes.
- Pie regulador zincado, espesor de 7,6 micras.

## Acabados SuperErecta® Inoxidable

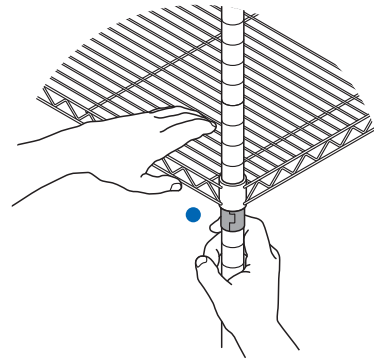
- Postes: tubo de  $\varnothing$  2,5 cm de acero inoxidable AISI 304.
- Piezas de fijación nylon. Bajo pedido, en aluminio para conductividad eléctrica.
- Estantes: varilla de acero inoxidable AISI 304.
- Tratamiento electro pulido de la superficie.
- Ruedas y accesorios: acero inoxidable AISI 304.
- Pie regulador zincado, espesor de 7,6 micras.

## Montaje de un estante

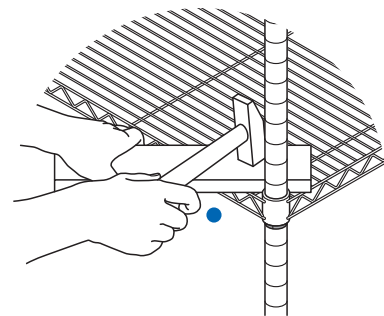
- Colocar la pieza cónica de nylon en la ranura correspondiente del poste.
- Deslizar el poste por la esquina cónica del estante hasta que encaje en la pieza de nylon.
- Fijar el estante con la ayuda de un martillo de goma o con la protección de una madera si es metálico.
- El pie regulable permite corregir un desnivel del suelo de hasta 2 cms.



- Colocar la pieza de nylon a la altura deseada



- Encajar en la pieza de nylon



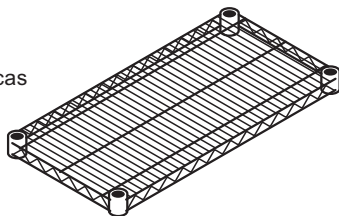
- Fijar el estante

# Metro® SuperErecta® Cromo

## Estantes

### SuperErecta®

Incluye piezas cónicas de nylon para su montaje



| ANCHO x FONDO | REFERENCIA | PVP €  |
|---------------|------------|--------|
| 61 x 35 cm    | 1424NC     | 50,50  |
| 76 x 35 cm    | 1430NC     | 52,95  |
| 91 x 35 cm    | 1436NC     | 53,25  |
| 106 x 35 cm   | 1442NC     | 60,55  |
| 122 x 35 cm   | 1448NC     | 63,50  |
| 152 x 35 cm   | 1460NC     | 78,25  |
| 182 x 35 cm   | 1472NC     | 85,10  |
| 45 x 45 cm    | 1818NC     | 54,00  |
| 61 x 45 cm    | 1824NC     | 54,20  |
| 76 x 45 cm    | 1830NC     | 56,45  |
| 91 x 45 cm    | 1836NC     | 57,70  |
| 106 x 45 cm   | 1842NC     | 67,85  |
| 122 x 45 cm   | 1848NC     | 72,75  |
| 152 x 45 cm   | 1860NC     | 83,45  |
| 183 x 45 cm   | 1872NC     | 94,35  |
| 61 x 53 cm    | 2124NC     | 65,80  |
| 76 x 53 cm    | 2130NC     | 66,55  |
| 91 x 53 cm    | 2136NC     | 69,80  |
| 106 x 53 cm   | 2142NC     | 80,85  |
| 122 x 53 cm   | 2148NC     | 84,05  |
| 152 x 53 cm   | 2160NC     | 94,85  |
| 182 x 53 cm   | 2172NC     | 112,00 |
| 61 x 61 cm    | 2424NC     | 71,50  |
| 76 x 61 cm    | 2430NC     | 72,45  |
| 91 x 61 cm    | 2436NC     | 75,40  |
| 106 x 61 cm   | 2442NC     | 86,45  |
| 122 x 61 cm   | 2448NC     | 90,20  |
| 152 x 61 cm   | 2460NC     | 105,60 |
| 182 x 61 cm   | 2472NC     | 123,90 |
| 183 x 91 cm   | 3672NC     | 195,20 |

## Postes SuperErecta®

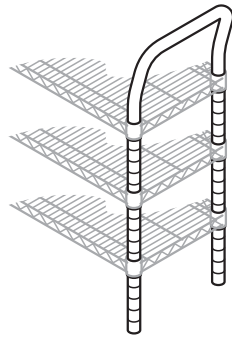
Pie regulador y tapón superior incluidos.

Ver otros pies en la página 7.



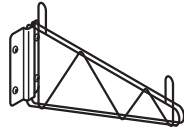
| ALTO   | REFERENCIA | PVP € |
|--------|------------|-------|
| 20 cm  | 7P         | 9,70  |
| 37 cm  | 13P        | 13,50 |
| 72 cm  | 27P        | 15,80 |
| 87 cm  | 33P        | 17,00 |
| 138 cm | 54P        | 22,60 |
| 159 cm | 63P        | 26,60 |
| 189 cm | 74P        | 27,35 |
| 220 cm | 86P        | 34,80 |

Asas carrito  
Ver ruedas en  
la página 7.



| FONDO X ALTO | REFERENCIA | PVP € |
|--------------|------------|-------|
| 45 X 84 cm   | H3C        | 39,80 |
| 53 X 84 cm   | H4C        | 41,30 |
| 61 X 84 cm   | H5C        | 41,95 |

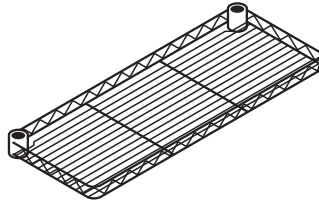
Cartela pared



| FONDO | UNIDADES | REFERENCIA | PVP € |
|-------|----------|------------|-------|
| 35 cm | 1        | 1WD14C     | 34,50 |

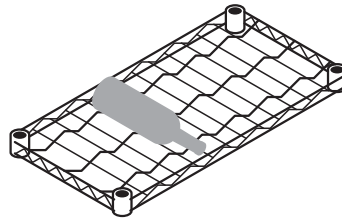
### + Estantes

Estantes consola



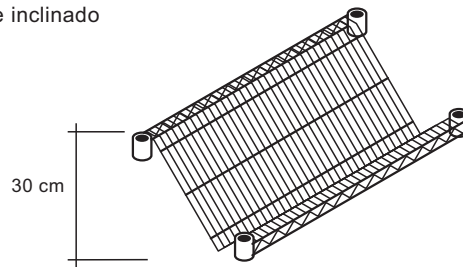
| ANCHO X FONDO | REFERENCIA | PVP € |
|---------------|------------|-------|
| 61 X 30 cm    | 1224CSNC   | 49,30 |
| 76 X 30 cm    | 1230CSNC   | 51,75 |
| 91 X 30 cm    | 1236CSNC   | 53,80 |
| 106 X 30 cm   | 1242CSNC   | 60,60 |
| 122 X 30 cm   | 1248CSNC   | 62,55 |
| 152 X 30 cm   | 1260CSNC   | 72,20 |

Estante botellero



| ANCHO X FONDO | CAPACIDAD   | REFERENCIA | PVP € |
|---------------|-------------|------------|-------|
| 91 X 35 cm    | 9 botellas  | W1436NC    | 87,45 |
| 122 X 35 cm   | 12 botellas | W1448NC    | 99,45 |

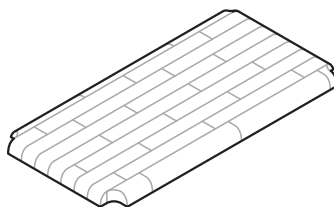
Estante inclinado



| ANCHO X FONDO | REFERENCIA | PVP €  |
|---------------|------------|--------|
| 61 X 45 cm    | 1824DNC    | 85,00  |
| 91 X 45 cm    | 1836DNC    | 98,65  |
| 122 X 45 cm   | 1848DNC    | 108,25 |

## Cromo

Metro® SuperErecta®

Sobre de madera  
de haya listonada

ANCHO X FONDO X ALTO

REFERENCIA

PVP €

91 X 45 X 1,9 cm

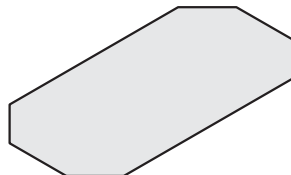
1836W

124,50

122 X 45 X 1,9 cm

1848W

160,50

Sobre de aluminio  
anodizado con base  
de foam

61 X 35 X 0,7 cm

1424AL

30,20

76 X 35 X 0,7 cm

1430AL

38,00

91 X 35 X 0,7 cm

1436AL

45,30

122 X 35 X 0,7 cm

1448AL

60,80

76 X 45 X 0,7 cm

1830AL

47,95

91 X 45 X 0,7 cm

1836AL

67,85

122 X 45 X 0,7 cm

1848AL

77,65

76 X 61 X 0,7 cm

2430AL

67,85

91 X 61 X 0,7 cm

2436AL

77,60

122 X 61 X 0,7 cm

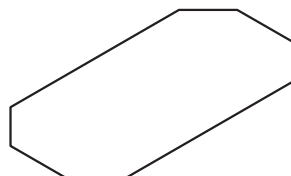
2448AL

104,65

\* Disponible en otras medidas, consultar precios.

Sobre de Pet  
transparente

Grosor 0,8 mm.



61 X 35 X 0,08 cm

1424CI-4

14,25

76 X 35 X 0,08 cm

1430CI-4

17,50

91 X 35 X 0,08 cm

1830CI-4

18,25

91 X 45 X 0,08 cm

1836CI-4

22,50

122 X 45 X 0,08 cm

1848CI-4





26,15

\* Disponible en otras medidas, consultar precios.

Cromo

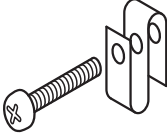

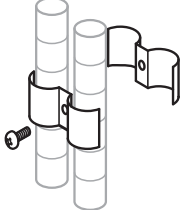
Metro® SuperErección®

WIKINSA

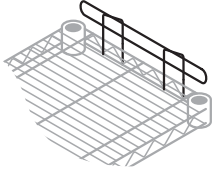
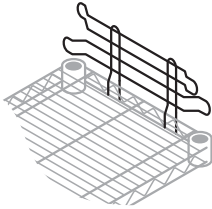
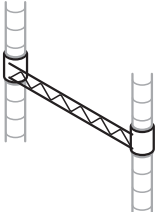
|   |   | REFERENCIA                   | PVP €                  |
|---|---|------------------------------|------------------------|
| <b>Pie cromado</b><br>∅<br>4 cm                             |    | HDFC                         | 6,20                   |
| <b>Pie triangular</b><br>Para fijación en suelo<br>o madera |    | 9993Z                        | 10,85                  |
| <b>Protección de plástico</b><br>para pie regulador         |    | 9991P                        | 3,15                   |
|   |   | <b>DIÁMETRO</b>              | <b>ACABADO</b>         |
| <b>Rueda</b>  |  |                              | <b>REFERENCIA</b>      |
|   |   | 8 cm (altura total 11 cm)    | Cromada/Rueda goma 3L  |
|   |   | 10 cm (altura total 14 cm)   | Cromada/Rueda goma 4M  |
|   |   | 12,5 cm (altura total 16 cm) | Cromada/Rueda goma 5M  |
|   |   |                              | <b>PVP €</b>           |
|   |   |                              | 12,75                  |
|   |   |                              | 16,95                  |
|   |   |                              | 22,10                  |
| <b>Rueda con freno</b>                                      |  |                              |                        |
|   |   | 8 cm (altura total 11 cm)    | Cromada/Rueda goma 3LM |
|   |   | 10 cm (altura total 14 cm)   | Cromada/Rueda goma 4MB |
|   |   | 12,5 cm (altura total 16 cm) | Cromada/Rueda goma 5MB |
|   |   |                              |                        |
|   |   |                              | 17,35                  |
|   |   |                              | 28,10                  |
|   |   |                              | 33,50                  |
| <b>Protector de goma</b>                                    |  | 8,9 cm                       | 9992DB                 |
|   |   |                              | 7,62                   |

Cromo

Metro® SuperErecta®

|  |   | REFERENCIA | PVP € |
|--|---|------------|-------|
| <b>Gancho "S" seguridad</b>                    |  | H9995C     | 6,90  |
| <b>Unión roscada<br/>Para prolongar postes</b> |  | DTBZ       | 3,53  |
| <b>Grapa unión postes</b>                      |  | 9994Z      | 5,37  |

## Complementos

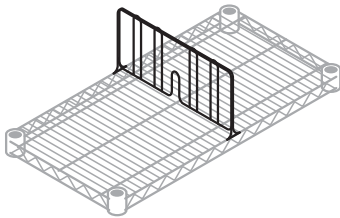
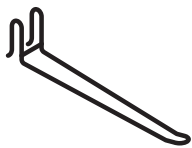

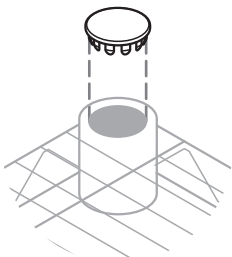
|                                     |   | ANCHO X ALTO | REFERENCIA | PVP € |
|-------------------------------------|---|--------------|------------|-------|
| <b>Reborde estante<br/>sencillo</b> |  | 35 X 3 cm    | L14N-1C    | 11,00 |
|                                     |   | 45 X 3 cm    | L18N-1C    | 12,20 |
|                                     |   | 53 X 3 cm    | L21N-1C    | 13,00 |
|                                     |   | 61 X 3 cm    | L24N-1C    | 13,79 |
|                                     |   | 76 X 3 cm    | L30N-1C    | 15,80 |
|                                     |   | 91 X 3 cm    | L36N-1C    | 17,65 |
|                                     |   | 106 X 3 cm   | L42N-1C    | 18,10 |
|                                     |   | 122 X 3 cm   | L48N-1C    | 18,45 |
|                                     |   | 152 X 3 cm   | L60N-1C    | 21,25 |
| <b>Reborde estante<br/>doble</b>    |  | 35 X 8 cm    | L14N-4C    | 14,60 |
|                                     |   | 45 X 8 cm    | L18N-4C    | 15,80 |
|                                     |   | 53 X 8 cm    | L21N-4C    | 16,85 |
|                                     |   | 61 X 8 cm    | L24N-4C    | 17,65 |
|                                     |   | 76 X 8 cm    | L30N-4C    | 20,45 |
|                                     |   | 91 X 8 cm    | L36N-4C    | 22,05 |
|                                     |   | 106 X 8 cm   | L42N-4C    | 27,70 |
|                                     |   | 122 X 8 cm   | L48N-4C    | 29,50 |
|                                     |   | 152 X 8 cm   | L60N-4C    | 30,10 |
|                                     |   | 182 X 8 cm   | L72N-4C    | 35,70 |
| <b>Soporte "R"</b>                  |  | 35 cm        | H114C      | 17,25 |
|                                     |   | 45 cm        | H118C      | 18,10 |
|                                     |   | 61 cm        | H124C      | 18,90 |
|                                     |   | 76 cm        | H130C      | 20,85 |
|                                     |   | 91 cm        | H136C      | 21,65 |
|                                     |   | 122 cm       | H148C      | 24,50 |

WIKINSA

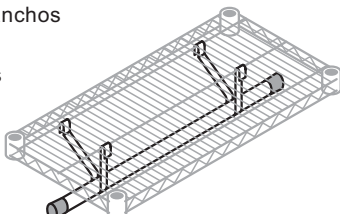


Cromo

Metro® SuperErecta®

|   |  | ANCHO X ALTO  | REFERENCIA | PVP € |
|---|--|---------------|------------|-------|
| <b>Separador estante</b>                                  |   | 35 X 20 cm    | DD14C      | 16,84 |
|   |  | 45 X 20 cm    | DD18C      | 19,25 |
|   |  | 53 X 20 cm    | DD21C      | 20,45 |
|   |  | 61 X 20 cm    | DD24C      | 25,70 |
| <hr/>   |  |               |            |       |
|   |  | LARGO         | REFERENCIA | PVP € |
| <b>Gancho display</b>                                     |   | 20 cm         | HHK8C      | 9,25  |
| <hr/>   |  |               |            |       |
|   |  | LARGO X ANCHO | REFERENCIA | PVP € |
| <b>Gancho cromado</b>                                     |   | 9 X 0,8 cm    | HK23C      | 5,10  |
| <hr/>   |  |               |            |       |
|   |  |               | REFERENCIA | PVP € |
| <b>Tapón metálico</b><br>Sólo para estante con gancho "S" |  |               | 9997C      | 2,95  |

## Accesorios

|   |   | ANCHO X FONDO | REFERENCIA | PVP € |
|---|---|---------------|------------|-------|
| <b>Barra colgador</b> (Ganchos incluidos)<br>También disponibles para estantes de 35 y 53 cm de fondo |  | 61 X 45 cm    | AT2418NC   | 25,30 |
|   |   | 76 X 45 cm    | AT3018NC   | 28,65 |
|   |   | 91 X 45 cm    | AT3618NC   | 33,75 |
|   |   | 106 X 45 cm   | AT4218NC   | 36,25 |
|   |   | 122 X 45 cm   | AT4818NC   | 37,75 |
|   |   | 152 X 45 cm   | AT6018NC   | 43,80 |
|   |   | 182 X 45 cm   | AT7218NC   | 52,60 |
|   |   | 61 X 61 cm    | AT2424NC   | 27,45 |
|   |   | 76 X 61 cm    | AT3024NC   | 32,30 |
|   |   | 91 X 61 cm    | AT3624NC   | 35,90 |
|   |   | 106 X 61 cm   | AT4224NC   | 37,80 |
|   |   | 122 X 61 cm   | AT4824NC   | 39,95 |
|   |   | 152 X 61 cm   | AT6024NC   | 46,00 |
| 182 X 61 cm   | AT7224NC  | 53,30         |            |       |

WIKINSA

Continúa en la página 10

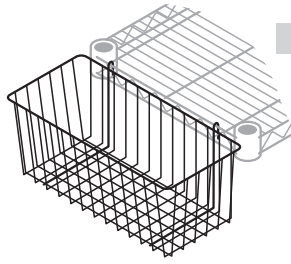




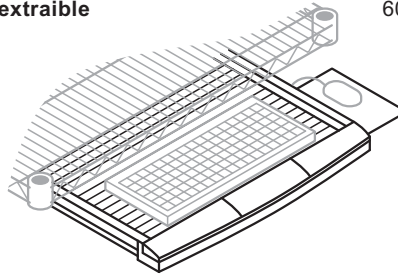
Cromo

Metro® SuperErecta®

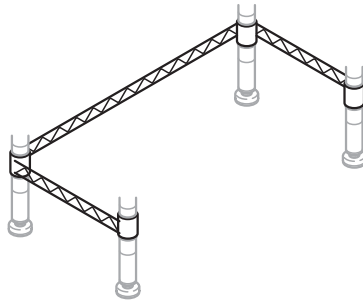
|                       | DIMENSIONES     | REFERENCIA | PVP € |
|-----------------------|-----------------|------------|-------|
| Cesta lateral cromada | 44 X 13 X 19 cm | H210C      | 34,50 |
|                       | 44 X 25 X 19 cm | H212C      | 45,30 |



|  | ANCHO X FONDO | REFERENCIA | PVP € |
|--|---------------|------------|-------|
| Bandeja teclado extraíble<br>Medida mínima<br>de estante<br>76 X 45 cm | 60 X 30 cm    | T0188      | 96,80 |



|                 | ANCHO X FONDO | REFERENCIA | PVP € |
|-----------------|---------------|------------|-------|
| Unión pies mesa | 122 X 61 cm   | SF55N3C    | 63,40 |



## Características

- Programa de laterales y estantes de varilla de acero de  $\varnothing$  4 y 6 mm, niquelado y cromado con protección Aqualac®.
- Laterales de 187 y 225 cm de altura y fondos de 30 y 45 cm.
- Estantes disponibles en diferentes anchos, desde 61 a 152 cm, y fondos de 30 y 45 cm.
- Certificado de calidad ISO 9001.

## Acabados Erecta®

- Los laterales y los estantes son de acero niquelado y cromado con protección Aqualac®.

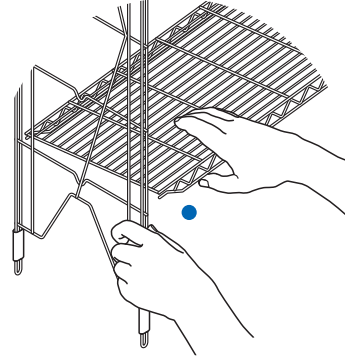
Metro®

# Erecta®

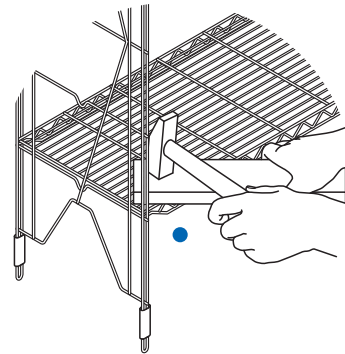
## Montaje de un estante

- Poner los laterales en posición vertical.
- Primero se debe colocar el estante más bajo, en diagonal, entre los dos laterales.
- Encajar las muescas que tienen los estantes en las varillas verticales de los laterales.
- Fijar el estante con la ayuda de un martillo de plástico o con la protección de una madera si es metálico.

El pie regulable permite corregir un desnivel del suelo de hasta 2 cm.

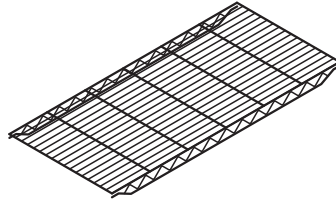


- Encajar las muescas con los laterales



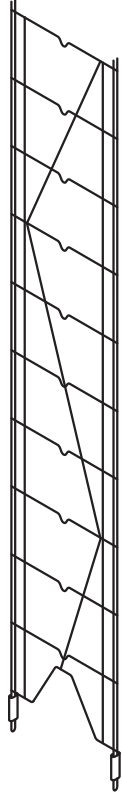
- Fijar el estante

## Estantes Erecta®



| ANCHO x FONDO | REFERENCIA | PVP €  |
|---------------|------------|--------|
| 61 x 30 cm    | 1224C      | 48,90  |
| 76 x 30 cm    | 1230C      | 58,10  |
| 91 x 30 cm    | 1236C      | 65,35  |
| 106 x 30 cm   | 1242C      | 76,70  |
| 122 x 30 cm   | 1248C      | 82,35  |
| 152 x 30 cm   | 1260C      | 109,15 |
| 61 x 45 cm    | 1824C      | 64,20  |
| 76 x 45 cm    | 1830C      | 78,10  |
| 91 x 45 cm    | 1836C      | 85,70  |
| 122 x 45 cm   | 1848C      | 108,80 |
| 152 x 45 cm   | 1860C      | 135,40 |

## Laterales Erecta®

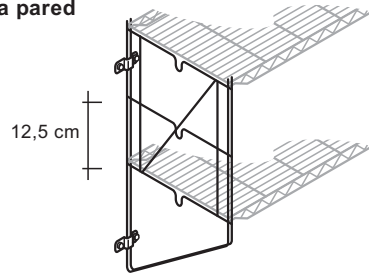


18,5 cm

12,5 cm

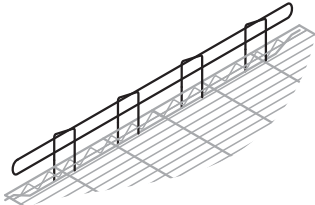
| ALTO X FONDO              | REFERENCIA | PVP € |
|---------------------------|------------|-------|
| 187X 30 cm (14 varillas)  | 1272C      | 78,70 |
| 225 X 30 cm (16 varillas) | 1287C      | 83,15 |
| 187 X 45 cm (14 varillas) | 1872C      | 92,25 |
| 225 X 45 cm (16 varillas) | 1887C      | 96,50 |

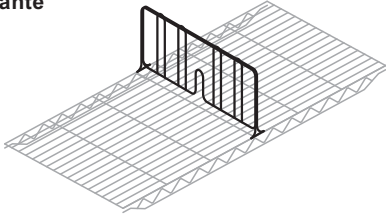
## Cartelas para la pared





12,5 cm


| FONDO                 | UNIDADES  | REFERENCIA | PVP € |
|-----------------------|-----------|------------|-------|
| 30 cm para 1 estante  | Pack de 2 | 12WB1C     | 35,60 |
| 30 cm para 2 estantes | Pack de 2 | 12WB3C     | 59,50 |
| 30 cm para 3 estantes | Pack de 2 | 12WB5C     | 81,20 |
| 45 cm para 1 estante  | Pack de 2 | 18WB1C     | 41,90 |
| 45 cm para 2 estantes | Pack de 2 | 18WB3C     | 66,75 |

|  | ANCHO X ALTO | REFERENCIA | PVP € |
|--|--------------|------------|-------|
| <b>Reborde estante sencillo</b><br> | 61 X 3 cm    | L24N-1C    | 13,80 |
|  | 76 X 3 cm    | L30N-1C    | 15,80 |
|  | 91 X 3 cm    | L36N-1C    | 17,65 |
|  | 106 X 3 cm   | L42N-1C    | 18,05 |
|  | 122 X 3 cm   | L48N-1C    | 18,45 |
|  | 152 X 3 cm   | L60N-1C    | 21,25 |

|   |            |       |       |
|---|------------|-------|-------|
| <b>Separador estante</b><br> | 30 X 20 cm | DD12C | 16,00 |
|   | 45 X 20 cm | DD18C | 19,25 |

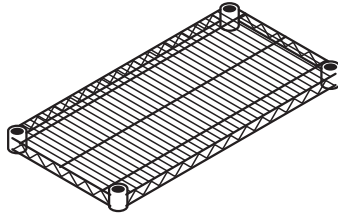
|   |            |       |
|---|------------|-------|
| <b>Protección de plástico para pie regulador</b><br> | REFERENCIA | PVP € |
|   | 9991P      | 3,15  |

|   |       |      |
|---|-------|------|
| <b>Gancho esquina</b><br> | 9999Z | 5,00 |
|---|-------|------|

|  |                |          |       |
|--|----------------|----------|-------|
| <b>Barra colgador (Ganchos incluidos)</b><br> | 61 X 30/45 cm  | AT2424NC | 27,45 |
|  | 76 X 30/45 cm  | AT3024NC | 32,30 |
|  | 91 X 30/45 cm  | AT3624NC | 35,90 |
|  | 122 X 30/45 cm | AT4824NC | 39,95 |
|  | 152 X 30/45 cm | AT6024NC | 46,00 |

\* Las referencias de los artículos seguidos de un asterisco indican artículos disponibles con plazo de entrega a confirmar

**Estantes SuperErecta Inox.**  
Incluye piezas para su montaje



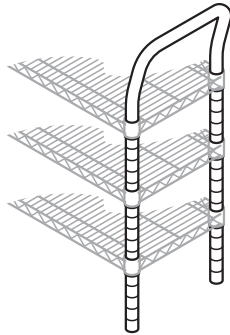
| ANCHO x FONDO | REFERENCIA | PVP €  |
|---------------|------------|--------|
| 61 x 35 cm    | 1424NS*    | 206,00 |
| 76 x 35 cm    | 1430NS*    | 213,30 |
| 91 x 35 cm    | 1436NS*    | 220,20 |
| 106 x 35 cm   | 1442NS*    | 262,70 |
| 122 x 35 cm   | 1448NS*    | 278,85 |
| 152 x 35 cm   | 1460NS*    | 331,75 |
| 182 x 35 cm   | 1472NS*    | 372,55 |
|               |            |        |
| 61 x 45 cm    | 1824NS*    | 259,55 |
| 76 x 45 cm    | 1830NS     | 262,85 |
| 91 x 45 cm    | 1836NS     | 285,85 |
| 106 x 45 cm   | 1842NS*    | 311,90 |
| 122 x 45 cm   | 1848NS     | 355,90 |
| 137 x 45 cm   | 1854NS*    | 394,95 |
| 152 x 45 cm   | 1860NS*    | 410,95 |
| 183 x 45 cm   | 1872NS*    | 469,60 |
|               |            |        |
| 61 x 53 cm    | 2124NS*    | 293,60 |
| 76 x 53 cm    | 2130NS*    | 304,45 |
| 91 x 53 cm    | 2136NS*    | 329,65 |
| 106 x 53 cm   | 2142NS*    | 350,80 |
| 122 x 53 cm   | 2148NS*    | 395,80 |
| 137 x 53 cm   | 2154NS*    | 465,65 |
| 152 x 53 cm   | 2160NS*    | 510,65 |
| 182 x 53 cm   | 2172NS*    | 544,70 |
|               |            |        |
| 61 x 61 cm    | 2424NS*    | 313,95 |
| 76 x 61 cm    | 2430NS*    | 324,70 |
| 91 x 61 cm    | 2436NS*    | 351,60 |
| 106 x 61 cm   | 2442NS*    | 387,20 |
| 122 x 61 cm   | 2448NS*    | 410,10 |
| 137 x 61 cm   | 2454NS*    | 470,95 |
| 152 x 61 cm   | 2460NS*    | 530,35 |
| 182 x 61 cm   | 2472NS*    | 596,15 |

**Postes SuperErecta® inoxidable**  
Pie regulador y tapón superior incluidos



| ALTO   | REFERENCIA | PVP € |
|--------|------------|-------|
| 37 cm  | 13PS       | 36,60 |
| 72 cm  | 27PS       | 50,80 |
| 87 cm  | 33PS       | 57,85 |
| 138 cm | 54PS       | 62,95 |
| 159 cm | 63PS       | 71,70 |
| 189 cm | 74PS       | 79,45 |
| 220 cm | 86PS       | 90,95 |

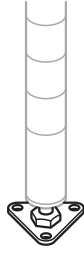
**Asas carrito Inox**



| FONDO X ALTO | REFERENCIA | PVP €  |
|--------------|------------|--------|
| 45 X 84 cm   | H3S*       | 115,10 |
| 53 X 84 cm   | H4S*       | 116,50 |
| 61 X 84 cm   | H5S*       | 117,15 |

**Pie triangular  
 inoxidable**

Para fijación en suelo  
 o madera



REFERENCIA PVP €

9993S\* 32,95

**Rueda inoxidable**



DIÁMETRO

ACABADOS

REFERENCIA

PVP €

12,7 cm

Polímero/inox

5PC

83,30

**Rueda inoxidable  
 con freno**



12,7 cm

Polímero/inox

5PCB

90,45



+ información

[www.wikinsa.com](http://www.wikinsa.com)

Pol. Industrial Vilanoveta  
Boters 10  
08810 Sant Pere de Ribes

Tel. 938 140 154  
Fax 938 937 262

[ventas@wikinsa.com](mailto:ventas@wikinsa.com)

Distribuidor Exclusivo

**WIKINSA**