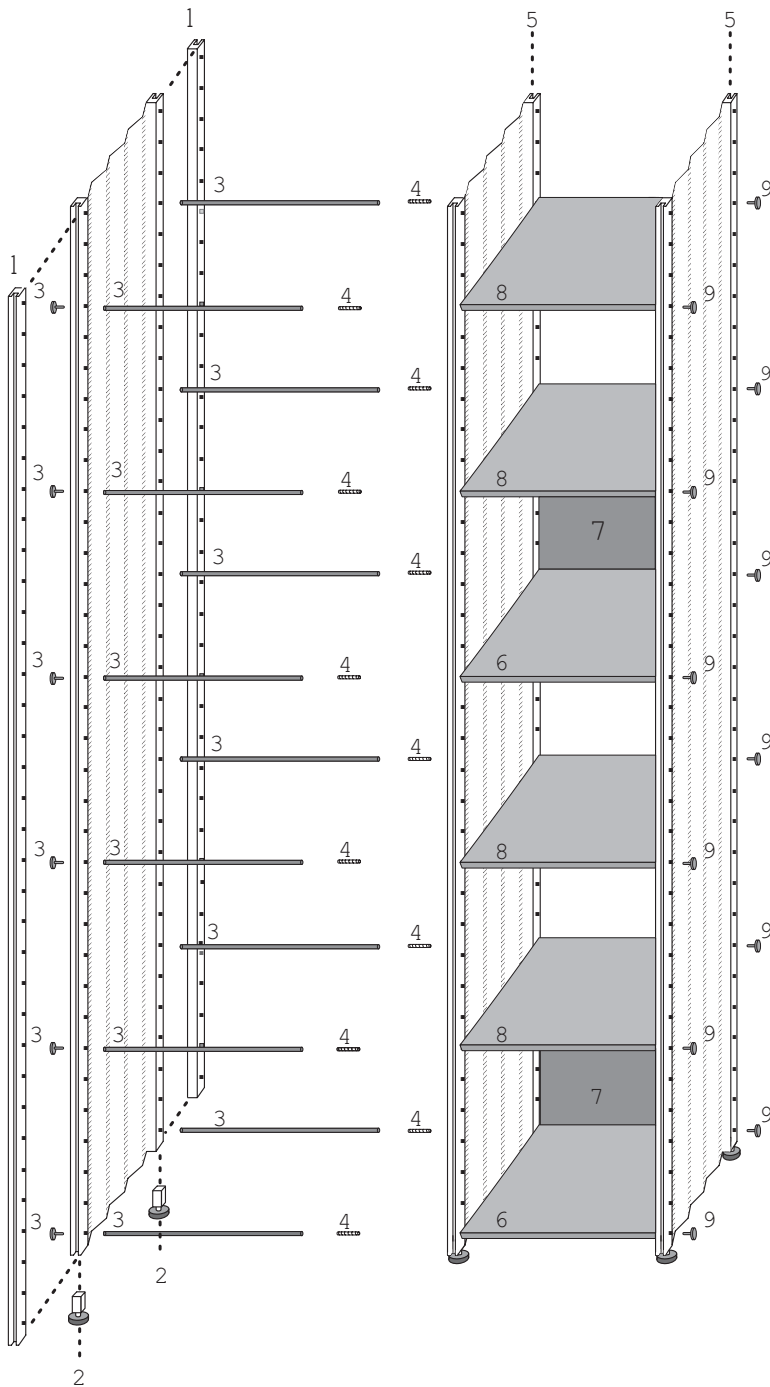


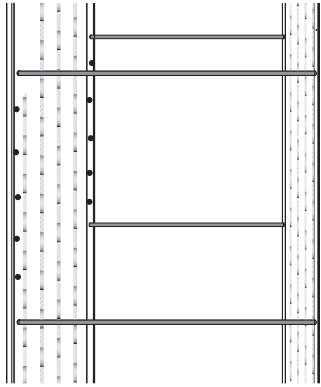
## Instrucciones de montaje para el sistema "TALL"



**Comenzar retirando el plástico protector:**  
**- Estantes (un lado)**  
**- Traseras (ambos lados)**

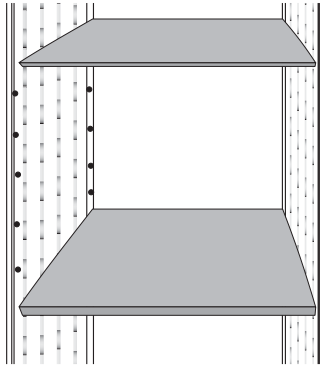
1. Colocar los perfiles verticales en los laterales.
2. Colocar y fijar los pies niveladores.
3. Fijar las varillas en los laterales con la ayuda de los tornillos, **no apretar**, (sólo 2 vueltas)
4. Roscar los tornillos **sin cabeza** en las varillas (4 vueltas).
5. Montar el otro lateral siguiendo las instrucciones 1 hasta la 3, **no apretar** los tornillos (sólo 2 vueltas).
6. Colocar el estante inferior.
7. Colocar los estantes donde queremos colocar traseras.
8. Colocar los restantes estantes y los accesorios (cajones y cd)
9. Apretar todos los tornillos y varillas de toda la estantería.

## Montaje de los estantes



1. Monte las varillas de conexión, **pero no las apriete** hasta que **todos** los estantes y las traseras estén colocados.

2. Coloque el estante por encima de la varilla de conexión.



3. Encaje el estante en la varilla de conexión trasera



## Montaje de las traseras

4. Empuje el borde doblado de la trasera contra el borde del estante.



5. Introduzca el borde de la trasera lo mas arriba posible.



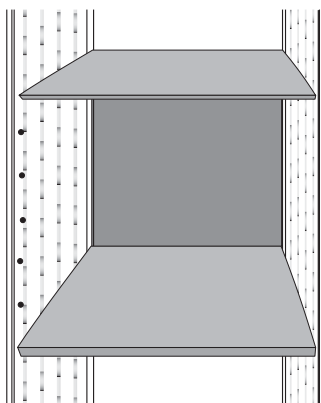
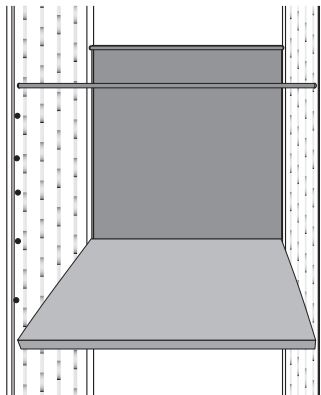
6. Encaje la trasera en la varilla de conexión superior.



7. Encaje el estante superior.

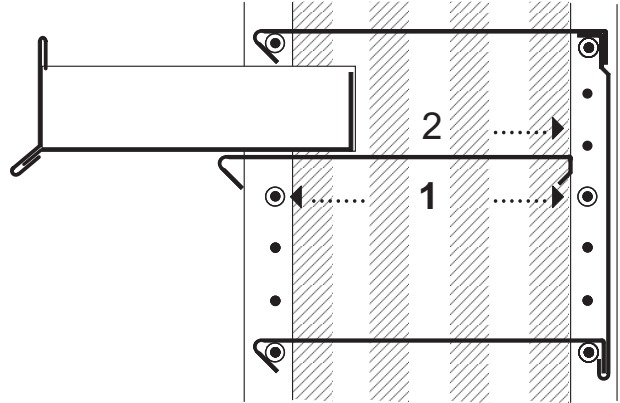
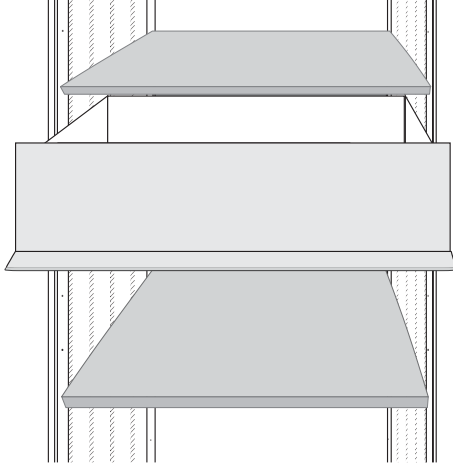


8. Coloque el estante pr encima de la varilla de conexión y de la trasera.



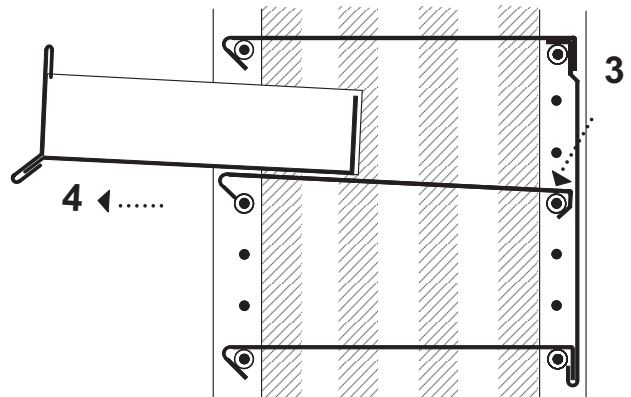
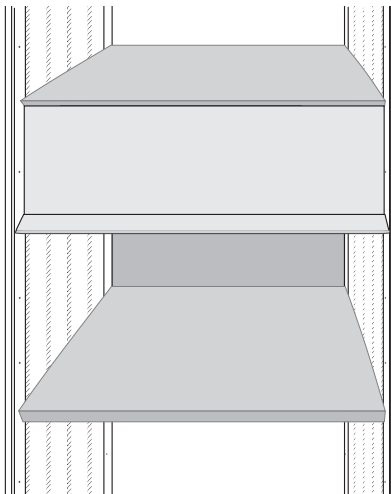
## Montaje de cajones y elementos extraíbles

1. Si **no** colocamos el cajón en el mismo nivel donde están las varillas, montar soportes de estante y fijarlos.



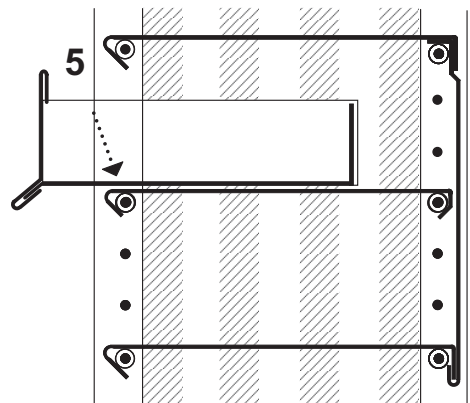
2. Sacar el cajón hacia afuera 10 cm y empujarlo hacia adentro junto con la base del conjunto (cajón y estante con guías)

3. Encajar la parte trasera de la base en los soportes o varillas.



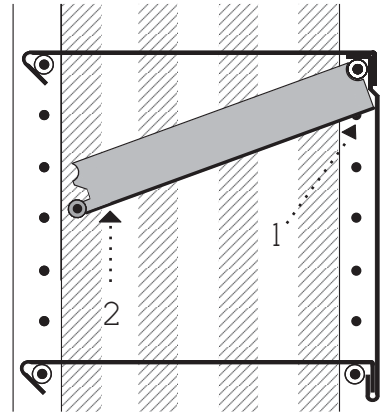
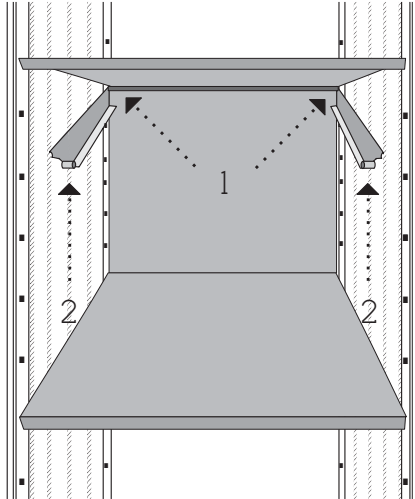
4. Tire del conjunto hacia adelante.

5. Encaje la base del conjunto en los soportes o varillas.



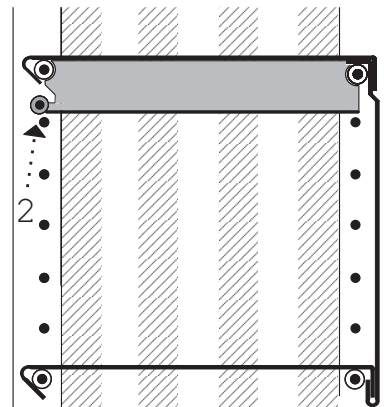
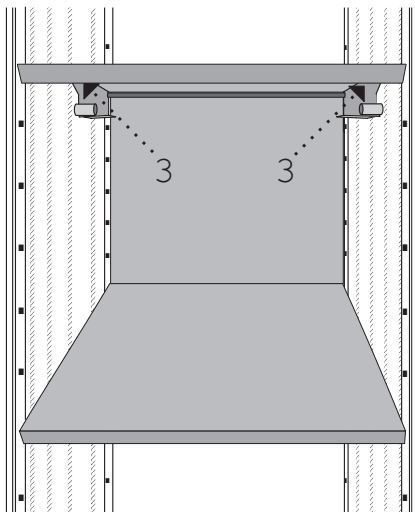
## Montaje puertas basculantes

¡Las puertas basculantes sólo se pueden montar si hay trasera!



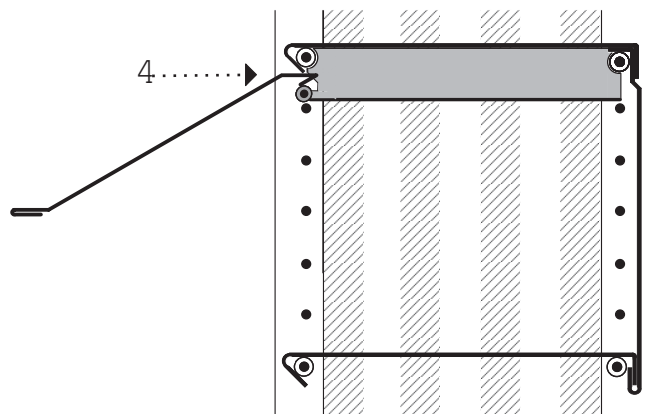
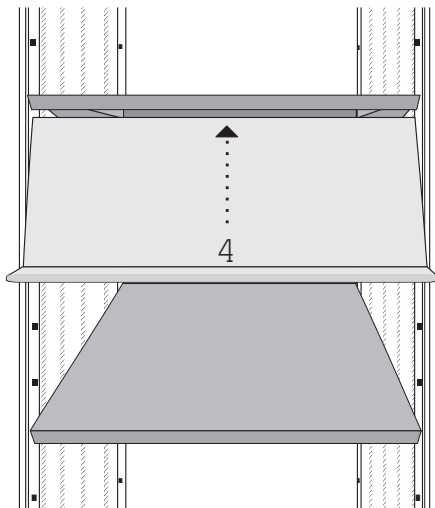
1. Colocar la guía por en la varilla posterior.

2. Levantar la parte delantera de la guía en diagonal hasta el nivel del estante.

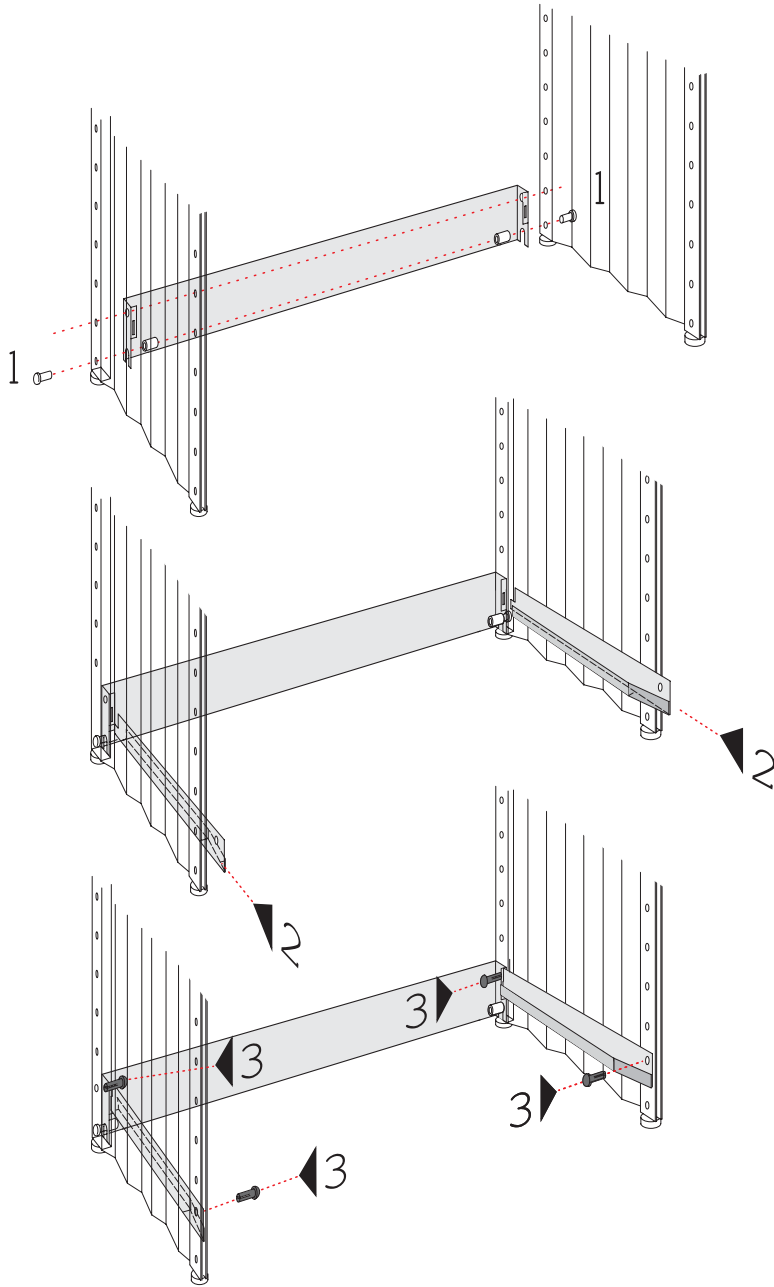


3. Empujar la parte delantera de la guía hacia el lateral hasta que encaje.

4. Empujar la puerta basculante de abajo a arriba hasta que se deslice por la guía.



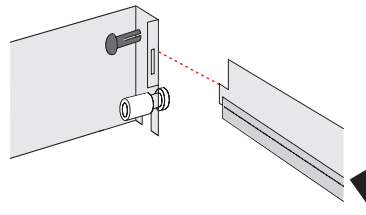
## Montaje del cajón archivador



- 1 Fijar el perfil trasero con tornillos al lateral.  
Si se tiene la intención de añadir mas accesorios remplazar los tornillos normales por tornillos sin cabeza.

Si se quiere poner una trasera, la parte doblada de la trasera se debe encajar en la parte inferior del perfil trasero y colocar la parte superior por encima de la varilla.

- 2 Encajar la guía lateral en la apertura del perfil trasero



- 3 Fijar con una clavija de presión.

## Instalación del separador

- 4 Introducir el separador en diagonal en el cajón.

- 5 Insertarlo en la posición deseada

- 6 Alinearlo en perpendicular con la ranura de la base.

- 7 Presionar el separador hacia abajo hasta que quede fijado

